



- «КОН-ТИКИ»  
ОТПРАВЛЯЕТСЯ  
В ПЛАВАНИЕ
- ХЛЕБ ПО ТЕЧЕНИЮ
- ЯЗЬ
- НАХЛЫСТ

*Число Августа*

4

1988

# РЫБОЛОВ

9-28



# РЫБОЛОВ

Июль • Август

4

МАССОВЫЙ, СПОРТИВНО-МЕТОДИЧЕСКИЙ, ИЛЛЮСТРИРОВАННЫЙ ЖУРНАЛ

ПРИЛОЖЕНИЕ  
К ЖУРНАЛУ  
«РЫБНОЕ  
ХОЗЯЙСТВО»  
ВЫХОДИТ  
РАЗ В ДВА МЕСЯЦА  
ОСНОВАНО  
В 1985 ГОДУ

ОРГАН МИНИСТЕРСТВА  
РЫБНОГО ХОЗЯЙСТВА СССР,  
ГОСУДАРСТВЕННОГО АГРОПРОМЫШЛЕННОГО  
КОМИТЕТА СССР,  
ГОСУДАРСТВЕННОГО КОМИТЕТА СССР  
ПО ФИЗИЧЕСКОЙ КУЛЬТУРЕ И СПОРТУ,  
СОЮЗА ОБЩЕСТВ  
ОХОТНИКОВ И РЫБОЛОВОВ РСФСР

## В НОМЕРЕ:

- |                           |    |  |
|---------------------------|----|--|
| ПРИРОДА,<br>ВРЕМЯ И МЫ    | 4  | КАМШИЛИН И., НОГИНОВ Е.—<br>Рыболов в городском пейзаже<br>ГУРЖИЙ А.— «Кон-Тики» отправляется<br>в плавание<br>БОКУТЬ А.— Когда количество<br>не переходит в качество<br>ВЛАСЕНКО П.— Цена мнимого<br>благополучия<br>ЛЕБЕДЕВ А.— Парадоксы одного<br>эксперимента<br>ВЯТСКИЙ А.— Хлеб по течению<br>МИРОНОВ Ю.— «Нарова»<br>ЖИЛИНА А.— ГИМС ищут решения<br>Почта раздела<br>По следам неопубликованных писем<br>Журналу отвечают |
| КАЧЕСТВО<br>И АССОРТИМЕНТ | 34 | ГУЗЕНКО А.— Что мы ждем от ЦОКБ<br>БАКАШЕВ Г., КУРАКОВ А.—<br>Нужны стандарты<br>Строки из писем   |
| РЫБЫ<br>НАШИХ ВОД         | 36 | ГЕОРГИЕВ А.— Язь<br>Почта раздела  |
| СОВЕТЫ<br>НАЧИНАЮЩИМ      | 44 | СТИКУТС Я.— Нахлыст<br>САКУЛИН Е., ЕВЛАМПИЕВ Ю.—<br>Жилет<br>МОЖЕРЕНКО А.— Бортовые удочки   |
| РЫБОЛОВНЫЙ<br>ТУРИЗМ      | 51 | СНЫТИН В.— Цна Тамбовская<br>НУРДАЕВ Г.— «Заполярный<br>рыболовный»  |
| СПОРТ                     | 56 | АСЕЕВ Д.— Что не понравилось<br>в чемпионате<br>КИЛОВ Д.— Разыгран Кубок<br>Хроника  |
| АКВАРИУМ                  | 60 | ПЫЧИН С.— Суматранский барбус<br>ВЕРШИННИНА Т.— Колюшки<br>МИТРОХИН Ю.— Традиционная<br>выставка-конкурс   |





И. КАМШИЛИН,  
Е. НОГИНОВ  
г. Москва

## РЫБОЛОВ В ГОРОДСКОМ

**К**огда у горожанина есть несколько свободных дней, он стремится на природу — в лес, на озеро или речку, чтобы насладиться тишиной и покоем. Но сколько же людей лишены такой возможности! А между тем рядом с домом — пруд. Вот он — из окна виден. Но толку от этого никакого. Рыбы в нем нет, на берегу часами стоят подростки, вытаскивая порой ротанчиков, тут же купаются и резвятся детишки... Но это еще хорошо! Все-таки водоем служит людям. А сколько в черте городов таких прудов, речек, которые с полным правом можно назвать сточными канавами, как справедливо заметил москвич В. Лисовский в своем письме (№ 2 за 1988 год, стр. 18).

Мы решили посмотреть, что же представляют собой московские пруды. Оказалось, что в столице имеется почти триста прудов, но порыбачить по-настоящему негде. Ясно, что городские пруды надо приводить

в порядок. Но как к ним подступиться, с чего начать?

Конечно, на все вопросы у нас ответов нет, но, может быть, для кого-то окажется интересным или даже полезным и наш небольшой опыт по организации любительского рыболовства в московских Сокольниках.

Мы выбрали пруды, пригодные для организации любительского рыболовства, и стали их обследовать, пытаясь ответить на два главных вопроса: будет ли рыба в данном пруду жить и безвредна ли она для человека после пребывания в городском водоеме. Вопросы эти оказались серьезными, и решить их было совсем непросто, для этого особые навыки потребовались. Хорошо, что нашей опорой был целый институт — ВНИРО, головной НИИ системы Министерства рыбного хозяйства СССР. В нем есть все специалисты, начиная от тех, кто занимается проблемами добычи и выращивания рыбы,



На берегу Большого Оленьего пруда в Сокольниках.

## ПЕЙЗАЖЕ



Эта форель поймана в Большом Оленьем пруду.

и кончая технологами-обработчиками. В результате дружной работы нескольких лабораторий ВНИРО Сокольнические пруды были изучены, полученные материалы обработаны и обобщены, после чего мы сделали заключение: пруды для любительского рыболовства пригодны.

Следующий этап — организация любительского рыболовства. Водоем выбрали небольшой, около гектара. Чтобы быстрее его «задействовать», предложили использовать для зарыбления не молодь, которой обычно заселяют водоемы в культурных рыбных хозяйствах, а взрослых рыб товарного веса, не нуждающихся в подращивании. Мы посчитали возможным открыть любительское рыболовство сразу же после зарыбления и по мере вылова запускать в водоем новые партии рыб.

Итак, в нашем распоряжении были: квалифицированное заключение о пригодности водоема для любительского рыболовства, общая схема организации любительского рыболовства на конкретном водоеме и горячее желание осуществить намеченное. Но этого оказалось мало. Чтобы охватить все стороны этого нового дела, потребовалось объединить наши усилия с возможностями Московского общества «Рыболов-спортсмен», а полной реализации замыслов помогла эффективная поддержка Сокольнического райкома КПСС.

15 сентября 1987 года в Сокольническом райкоме партии прошло первое совещание, на котором наметили конкретный план действий и определили основных исполнителей. За работу взялись без раскачки, и уже через четыре дня, 19 сентября, Большой Олений пруд принимал рыболовов, приезжавших из разных районов Москвы. В водоеме плескалась рыба, на берегу работали выездные буфет и магазин общества «Рыболов-спортсмен».

В первый день на Большом Оленьем пруду побывало 60 рыболовов; они поймали 70 карпов и 4 форели. Всего с 19 сентября по 11 октября было зарегистрировано около 1300 посещений водоема; средняя продолжительность одной рыбалки составила 3,5 часа; за этот период было поймано 86 карпов-двухлетков и 296 двухлетков радужной форели; каждый удильщик мог выловить двух форелей и трех карпов. Ловля разрешалась с 8.00 до 20.00 часов, только поплавочной удочкой с количеством крючков не более двух. Категорически запрещалось применять прикормку, поскольку она резко ухудшала качество воды. Ночью водоем охранялся. Контроль за соблюдением установленных правил рыболовства осуществляли сотрудники ВНИРО и общественные инспектора общества «Рыболов-спортсмен».

Чтобы лучше разобраться в нуждах и предпочтениях городских рыболовов, мы совместно с социологом О. М. Уманской разработали специальную анкету. Прежде всего нас интересовало, кто они — рыболовы, пришедшие на Большой Олений пруд? Оказалось, в основном это рабочие — 45,2 процента; служащие составили 17 процентов;

инженерно-технические работники — 15,2; пенсионеры — 12,2; учащиеся, студенты и прочие — 10,4 процента. Возраст рыболовов тоже был самый разный — от 4 до 75 лет. Наиболее многочисленными были группы от 31 до 40 лет — 28,1 процента, от 21 до 30 лет — 20,3, от 41 до 50 лет — 16,9 процента.

Нам, конечно, хотелось знать, чем рыбалка на городском пруду привлекает людей. Вот что выяснилось: 30,1 процента опрошенных видят в ней возможность половить рыбу именно в черте города, 26,3 процента — просто отдохнуть, 16,5 — побывать в красивом месте, 12,9 — пообщаться с друзьями, 7,2 процента — что-то поймать; остальные называли и другие мотивы. Характерно, что рыболовы старшего возраста сами указали мотив, который не упомянут в нашей анкете, — «организованность».

Особого внимания заслуживает тот факт, что опрошенные любители не считают улов целью рыбалки: по значимости он оказался лишь на пятом месте. Данные анкетирования еще раз подтверждают, что любительское рыболовство все более приобретает рекреационную направленность, что отдых с удочкой у воды становится предпочтительным.

Ловить рыбу на Большом Оленьем пруду могли все желающие и совершенно бесплатно. Однако, чтобы распространить этот опыт на все городские пруды, потребуются средства — на приобретение рыбы, охрану водо-

емов, организацию услуг и т. п. К тому же необходимо, чтобы любительское рыболовство на городских водоемах как минимум себя окупало. В связи с этим в нашей анкете был вопрос: «Сколько вы заплатили бы за такую рыбалку?» Ответы распределились таким образом: ничего — 3,3 процента опрошенных; 50 копеек — 48,5; 1 рубль — 38,9; 2 рубля — 5; 3 рубля — 3,4; 5 рублей — 0,9 процента. Средняя гипотетическая плата составила 87 копеек, наибольшую сумму готовы заплатить рабочие и пенсионеры, наименьшую — студенты и учащиеся.

Анализ полученных нами данных показывает, что в Москве существует неудовлетворенный платежеспособный спрос на городское любительское рыболовство. В 30 процентах анкет содержался прямой призыв к организации любительского рыболовства на других водоемах столицы.

Наш небольшой опыт позволяет оптимистически рассматривать перспективы развития любительского рыболовства на московских прудах. Однако уже сейчас наметились трудности в этом деле.

Во-первых, в настоящее время городские пруды принадлежат различным ведомствам, как правило, далеким от проблем любительского рыболовства. Захотят ли они сами или разрешат другим заниматься на принадлежащих им прудах организацией любительского рыболовства? Основную надежду на положительное решение этого вопроса мы возлагаем на новые условия хозяйствования.

И женщины, и дети...



Дело в том, что содержание прудов стоит определенных средств, нередко — значительных, и в то же время подавляющее число городских прудов не приносят никаких доходов. Очевидно, что одним из немногих реальных источников поступления средств на содержание этих прудов может стать любительское рыболовство.

Во-вторых, большинство городских прудов не имеют ограждений. Кому-то может показаться странным, что мы фиксируем внимание на таком факторе. Однако следует учитывать, что одно из основных условий нормальной деятельности рыболовных прудов — их надежная охрана. Отсутствие ограды делает водоем доступным для бесконтрольного, а порой и браконьерского его использования. Где же выход? Опоясать все городские пруды заборами? По-видимому, такая мера нереальна и, главное, неразумна. «Оправа» в виде забора лишит красивейшие московские пруды их привлекательности, обезобразит ландшафт. На наш взгляд, в решении этой проблемы необходима помощь юристов. Надо иметь такой законодательный акт, который делал бы заведомо бессмысленной браконьерскую ловлю рыбы в городских прудах. Возможно, следует ввести значительно более высокие денежные штрафы, чем это принято в настоящее время, предусмотреть самые суровые санкции за повторное или злостное браконьерство, а также за загрязнение водоема.

В-третьих, широкое развитие любительского рыболовства на городских прудах неизбежно столкнется с проблемой рыбопосадочного материала. Дело осложняется тем, что для зарыбления прудов потребуются не молодь, а наиболее дефицитные двухлетки, распределяемые обычно через розничную сеть. Кроме того, очень важно правильно решать вопросы соотношения видов рыб в водоемах. Поясним это на конкретном примере. В Большой Олений пруд мы выпустили 1200 двухлетков карпа и 350 двухлетков форели. В течение того периода, когда мы проводили исследования, было выловлено всего 7,2 процента карпа, а форели — 84,6 процента. Иными словами, относительно малочисленная форель ловилась все время и, по существу, «сделала» всю рыбалку, тогда как значительно большие запасы карпа оказались неиспользованными. Из этого факта напрашивается вывод, что для зарыбления городских прудов необходимы так называемые спортивные рыбы, прежде всего — лесосевые и окуневые.

Очевидно, проблему рыбопосадочного материала можно будет решить только на основе кооперации с Министерством рыбного хозяйства СССР.

Есть еще один кардинальный вопрос: кто будет отвечать за развитие городского любительского рыболовства? Общественная организация, кооператив, специально созданное или существующее государственное



Городской пруд требует охраны.

предприятие? А возможно, несколько организаций одновременно? Видимо, решать это должен прежде всего местный (городской, районный) Совет народных депутатов.

Что может дать любительское рыболовство на городских прудах? В первую очередь — это возможность для ежедневного активного отдыха горожан, позволяющая физическим силам и нервную энергию людей, занятых в сфере производства. В этом смысле пользу городского любительского рыболовства трудно переоценить. Не случайно во всех развитых странах за последние десятилетия в структуре использования свободного времени произошел заметный сдвиг в сторону значительного увеличения доли активных видов отдыха.

У нас же пока картина такая: из среднестатистических ежедневных 5 часов 34 минут свободного времени, которым располагает работающий москвич, 41 процент уходит на просмотр телепередач и лишь 1—2 процента — на занятия физкультурой и спортом. Мы полагаем, что весь прудовой фонд Москвы следует рассматривать как огромный стадион, который пока не «работает». Наш небольшой опыт свидетельствует о том, что каждый рыболов, пришедший на Большой Олений пруд, проводил там в среднем 3 часа 30 минут, или 61,8 процента общего бюджета свободного времени у работающего москвича. Многие из опрошенных нами посетителей водоема говорили, что пребывание каждый день на рыбалке улучшило их самочувствие, подняло жизненный тонус. С этим они связывали свои успехи на работе, повышение производительности труда, способность быстрее схватывать новое, наконец, испытывать удовольствие от трудового процесса. Это позволяет утверждать, что развитие городского любительского рыболовства имеет большое социальное значение.

Теперь посмотрим на это явление с несколько иной стороны. Во многих зару-

бежных литературных источниках любительское рыболовство рассматривается как перспективный путь в системе борьбы с пьянством, алкоголизмом и даже наркоманией. Каков механизм терапевтического воздействия рыбной ловли на столь серьезные пороки и недуги? Очевидно, дело вот в чем: чтобы отказаться от чего-то привлекательного (каким являются алкоголь и наркотики для пристрастившихся к ним людей), необходим не менее привлекательный заменитель. Оказывается, увлечение любительским рыболовством, способное, как известно, перерасти в настоящую страсть, превратиться в постоянную потребность, становится именно таким заменителем в очень многих случаях.

Наконец, следует сказать и о воспитательном значении любительского рыболовства. Детей оно отвлекает от дурных занятий, прививает им любовь к природе, вырабатывает у них положительные навыки. Даже для взрослых людей это своеобразная школа экологических знаний. Кроме того, поскольку на ограниченном пространстве городского пруда легче поддерживать высокие требования к режиму природопользования и контролировать его соблюдение, рыболов-любитель приучается к порядку на водоеме, к выполнению определенных правил и норм поведения на природе.

Итак, эксперимент, проведенный на Большом Оленьем пруду, показал принципиальную возможность организации любительского рыболовства на городских прудах. Одновременно он выявил много непростых проблем, для решения которых требуется научный подход. Специалисты ВНИРО готовы оказывать разнообразную практическую и консультативную помощь по научному обеспечению любительского рыболовства на городских прудах, видя в нем перспективную форму организации здорового, активного отдыха, вписывающуюся в программу социального развития столицы.



## «Кон-Тики»

*Читатели журнала «Рыболов» в своих письмах постоянно сетуют на отсутствие в магазинах сезонной одежды для любителей ужения. Требования к ней известны: она должна быть легкой, ветро- и влагопроницаемой, не стесняющей движений, иметь различные внутренние и внешние детали, удобные для размещения всяких необходимых принадлежностей, и т. п.*

*Увы! В продаже комплекта подобной одежды не найти. Специализированные фабрики Росохотрыболовсоюза в городах Калинин и Салавате не торопятся удовлетворить спрос рыболовов.*

*Но вот появилась надежда, что проблема будет хотя отчасти решена: при Центральном правлении Росохотрыболовсоюза создан кооператив по шитью одежды для рыболовов и охотников, интригующе названный «Кон-Тики».*

*Кооперативов, обслуживающих рыболовов, пока крайне мало, организация их тормозится множеством самых разных препятствий, поэтому, как нам представляется, всякий опыт в этом важном деле поучителен. Ниже мы публикуем беседу с председателем кооператива А. ЛЮБОВНЫМ.*

— Итак, Александр Александрович, почему именно одежда для рыболовов и охотников? Ведь очевидно, что такую продукцию сложнее изготавливать, чем, например, поплавки или мормышки.

— Я сам увлекаюсь рыбной ловлей и охотой и знаю, как трудно купить то, что нужно. Между тем экипировка для рыболовов и охотников, выпускаемая зарубежными фирмами, не только рациональна и удобна — она радует глаз приятной расцветкой, современными формами. Вот и подумал: чем же мы-то хуже? Нашел единомышленников, мы обратились в Центральное правление Росохотрыболовсоюза, где идею нашу горячо поддержали и обещали помочь.

— Много сейчас народу в вашем кооперативе?

— В конце прошлого года, когда мы начинали, нас было всего трое, сейчас — десять, но будем еще приглашать людей, поскольку подходим к необходимости массового производства изделий.

— А как вы решили проблему с первоначальным капиталом? Обошлись личными сбережениями кооператоров или пришлось взять ссуду?

— Ну, личных сбережений может хватить на то, чтобы, например, открыть маленькое кафе. А для производства высококачественной одежды, когда требуются и оборудо-



# отправляется в плавание

вание, и сырье, нужны солидные средства. Мы ведь планируем выпускать до 15 тысяч единиц продукции в год. Так что намерены взять ссуду. Все необходимые для этого документы уже подготовили, надеемся, что вскорости этот вопрос будет решен.

— Видно, трудностей у кооператива немало?

— Трудностей сколько угодно! Начать с того, что кооперативы для нас — дело новое, ни в каких книгах мы о них не читали, родители нам об этом не рассказывали, по телевизору рецептов не дают. Все пришлось изучать с нуля методом «тыка». Мы столкнулись с тем, что и в организациях, куда мы обращаемся, зачастую знают еще меньше нас, а порой и не хотят что-либо знать. К счастью, мы нашли активную поддержку у председателя ЦП РОРСа А. Улитина и заместителя председателя Ленинградского райисполкома г. Москвы В. Брызгунова. Они-то и помогли нам создать кооператив.

Но, как оказалось, сам факт создания кооператива — это меньше, чем полдела. Впечатление такое, что всевозможным сложностям не будет конца. Чтобы получить на каких-то документах подписи официальных лиц, приходится иногда неделями буквально гоняться за этими «лицами», уговаривать, убеждать, апеллировать к постановлениям партии и правительства, ссылаться на выступления Генерального секретаря М. С. Горбачева... Иной важный хозяин кабинета, к которому приходишь в третий или четвертый раз, изображает, будто видит тебя впервые. Все это отнимает массу времени и нервов.

— Так что название «Кон-Тики», видимо, символическое? Вы предвидели долгое плавание по волнам бюрократии?

— Легкой жизни мы не ждали, но надо признать, что многого даже не представляли себе.

Вот, например, сырье. Это камень, о который мы постоянно спотыкаемся. Приобретение сырья через магазины «Ткани» невозможно по ряду причин. Обращаемся непосредственно к производителям тканей, а нам говорят о фондах, лимитах, о том, что мы толжны были включить наши заявки в план пять лет назад...

А швейная техника? Попробуйте ее достать в условиях нашего планового хозяйства! Только благодаря помощи Росохотрыболовсоюза удалось все же получить часть оборудования.

— Да-а, «нет повести печальнее на свете»...



Выбирайте любую модель!

— Не хотелось бы своим рассказом отпугнуть желающих от организации кооперативов! Очень надеюсь, что с принятием Закона о кооперации все станет проще, легче.

— Какую продукцию выпускает кооператив и по какой цене продает ее?

— Рыболовов — спиннингистов и нахлыстовиков, а также охотников могут заинтересовать камуфляжные куртки на пуху, синтетической утепляющей подкладке, из фланели защитного цвета. Нужны им и просто маскировочные накидки. Некоторые куртки мы шьем в комплекте, то есть с пристегивающимся жилетом и прочной накидкой. Есть комплекты с брюками. Планируем шить одежду из сукна для охотников.

Для рыболовов-подледников будем выпускать одежду ярких расцветок. Вы, наверное, обращали внимание на то, как выглядят рыболовы на льду? Какая-то сплошная темная масса. А в городе от рыболова люди шарахаются, так безобразно он одет. Мы хотим обеспечить любителей зимней ловли яркими, очень теплыми куртками на пуху. Вопрос о летней одежде для рыболовов остается пока открытым. Мы ждем предложений от самих удильщиков. Возможно, они подскажут нам, какие модели им нужны.

Цена «пуховок» будет не выше государственной — около 200 рублей, возможно — несколько меньше. Штормовки будут стоить немного дороже, чем в магазине, — рублей 30—50, поскольку то, что сейчас есть в



Такая куртка нравится охотникам.  
Рыболову она тоже подойдет.

продаже, — это крайне упрощенные, устаревшие модели. Предполагаемая цена жилета на синтепоне — около 30—60, а на пуху — 50—80 рублей.

— Не покажутся ли такие цены слишком высокими для покупателей?

— Цена складывается из стоимости сырья, работы, накладных расходов и небольшой надбавки на коммерческий риск. Однако если покупатели сочтут ее завышенной, будем искать пути ее снижения. Хотя практичный человек понимает, что выгоднее дороже купить вещь, которая будет служить не один год, чем заплатить чуть дешевле за то, что придется через сезон выбросить.

— Вот мы и подошли к вопросу о качестве продукции. Кто и как будет контролировать его? Ведь не секрет, что швейные изделия некоторых кооперативов или «индивидуальщиков» не всегда выдерживают даже кратковременную носку — линяют или рассыпаются по швам.

— Думаю, что причина не в злонамеренности, а в отсутствии должного профессионализма и кустарщине. Наш кооператив берет за основу промышленные принципы изготовления продукции. Мы создаем поточное производство с контролем качества на каждом его этапе. Часть изде-

лий (со значительной скидкой) будем давать на апробацию людям, которые, надеюсь, станут объективно их оценивать. Но, конечно, главный судья качества — покупатель. И если ему что-то не понравится, он сможет вернуть вещь в оговоренный срок.

— Где размещается ваше швейное производство?

— Райисполком предоставил кооперативу полуподвал площадью 105 квадратных метров. Мы сможем разместить там 12 швейных машинок. При работе в две смены ежедневный выпуск составит 50 изделий, в год — около 15 тысяч. Если дело у нас пойдет, а тут слово — за потребителем, мы будем просить райисполком выделить нам дополнительные площади, чтобы расширить производство.

— Что вы думаете о проблеме налогообложения кооперативов?

— Сейчас, когда Закон о кооперации лишь начинает «работать», трудно со всей определенностью судить об этом важном вопросе. Могу лишь высказать такое мнение: кооперативы, которые пользуются ссудой (или кредитом), должны будут эти деньги возвращать и к тому же выплачивать проценты за пользование ссудой; поэтому на тот период, в течение которого кооператив обязан вернуть долг, его следует освободить от уплаты налога.

— В новом Законе о кооперации в СССР есть статья, рекомендующая кооперативам устанавливать деловые контакты с зарубежными фирмами, прилагать усилия для выхода советских товаров на международный рынок. Ваш кооператив не собирается воспользоваться такой возможностью?

— Сейчас мы ведем переговоры с некоторыми западными фирмами. Так, «Сафари Аутфитерс» (США) намерена совместно с нами производить сувенирные майки (футболки) с изображением животных, характерных для фауны СССР. Насколько успешно пройдут наши переговоры, будет зависеть от многих факторов, в том числе от того, позволит ли нам помещение. Но тут решающее слово за райисполкомом.

— А теперь последний вопрос: где можно будет купить изделия вашего кооператива?

— Главным образом в магазинах обществ охотников и рыболовов РСФСР, а их более шестисот в республике.

— Остается пожелать вашему кооперативу долгой жизни и успеха у покупателей.

Беседу вел и записал А. ГУРЖИЙ

# КОГДА КОЛИЧЕСТВО НЕ ПЕРЕХОДИТ В КАЧЕСТВО

А. БОКУТЬ,  
участковый инспектор  
Тернейской госрыбинспекции  
Приморья

**П**роблемы, о которых решил написать, знаю не понаслышке: в органах рыбоохраны работаю двадцать лет, знаком с деятельностью многих инспекций Главрыбвода. И где бы ни приходилось бывать, слышал фразу: «Вот раньше рыбы было!...»

Действительно, рыбы в водоемах не прибавилось, а в иных — стало меньше. Причин тому немало, они общеизвестны, все об этом много говорят и пишут, поэтому нет смысла повторяться. Гораздо реже и как-то вскользь называют такую существенную, на мой взгляд, причину неблагополучия на водоемах, как несовершенство организации рыбоохранной работы и неправильные критерии ее оценки. Из самого названия инспекции следует, что главное для нее — сохранение рыбных запасов. Значит, состояние водоемов и их сырьевой базы и есть тот критерий, который определяет качество всей деятельности инспекции.

Не я автор этой идеи, она неоднократно высказывалась в печати и, в частности, совсем недавно — в статье В. Смаги «Игра без правил» («Рыболов» № 6 за 1987 год). Попробуем более внимательно и глубоко разобраться в этой проблеме.

В любой работе основное — не терять из вида ее конечный результат. Мы, инспектора, его не видим. Сегодня о наших делах судят по числу вскрытых нарушений, суммам, взысканным за ущерб, который нанесен рыбным запасам, по количеству лекций, бесед, выступлений по радио и телевидению и т. п. А ведь всё это — не результат, а лишь способы его достижения. Состояние же рыбных запасов в подконтрольных водоемах по нашей отчетности не «проходит». Получается так: пусть рыбы и вовсе не останется в водоеме — инспектор или инспекция от этого ничуть не пострадают, лишь бы были протоколы. И чем больше ты составишь протоколов, чем больше насчитаешь сумм за ущерб, нанесенный природе, тем лучше ты работаешь.

Вот что сказано на этот счет в Методике подведения итогов смотра на звание «Лучшая инспекция рыбоохраны», утвержденной Главрыбводом в 1985 году: «Представленные в

таблице показатели, характеризующие рыбопродуктивность и состояние рыбных запасов, не имеют прямой связи и зависимости от деятельности инспекций рыбоохраны, однако являются необходимым материалом для объективной оценки проводимой ими работы по контролю за промыслом». Здесь все понятно без комментариев. Дело поставлено так, что инспекции и, следовательно, инспектора не несут ответственности за состояние рыбных запасов.

Человек непосвященный может спросить: есть ли прямая зависимость между числом вскрытых нарушений (иными словами — количеством составленных протоколов) и улучшением состояния рыбных запасов? Ответу: такой зависимости нет.

В любом деле стараются при наименьших затратах произвести наибольшее количество продукции. Поэтому, чтобы составить много протоколов, изъять у браконьеров много рыбы и тем самым определить наибольший ущерб, инспекторам проще и удобнее задерживать нарушителей у причалов лодочных стоянок, ставить посты на дорогах и других подобных местах, куда браконьеры возвращаются с уже пойманной рыбой. Ожидая их в засаде, рыбинспектор таким образом дает им возможность отловить какое-то количество рыбы, то есть нанести ущерб рыбным запасам. Разумеется, кого-то (далеко не всех!) задержат, сурово накажут, продемонстрируют замечательную оперативную работу, но рыбным запасам от этого не лучше — они уже пострадали, пока инспектора устраивали засады.

Выявлять нарушителей на месте, предотвращая незаконный вылов рыбы? Так подсказывает здравый смысл, но... это менее «выгодно» инспектору. Чтобы составить дватри протокола на нерестилищах лососей, например, группе инспекторов приходится несколько дней ходить по таежным тропам, испытывая всевозможные лишения. Но эти протоколы будут считаться «дохленькими», если мало рыбы изъято или ее вовсе нет у браконьера — он еще не успел наловить. Такая же группа, дежуря на дороге, за несколько часов составит до десятка протоко-

лов, изымет у нарушителей добытую ими рыбу и икру, определит нанесенный ущерб, и чем он больше, тем выше будет у инспектора премия.

На участке одного инспектора я видел нерестилища, где производителей лососей было очень мало или вовсе не было. А на берегах в глаза бросались следы браконьерства: черенки от острог, вбитые колья для постановки сетей, вспоротая и выброшенная рыба, соль и т. п. Так вот, именно этот инспектор считался передовиком — он больше всех составил протоколов. Разумеется, основная их часть — результат «проверки на дорогах».

На участке другого инспектора я наблюдал противоположную картину. Он «плохо работает» — составляет мало протоколов; ущерб, наносимый рыбным запасам на контролируемой им территории, невелик. И не хочет принимать во внимание начальство, что он эти немногие протоколы составляет непосредственно на водоемах, а не на дорогах. Он днюет и ночует на реке, где находятся нерестилища, прилагая много усилий, чтобы словом и делом убедить своих сограждан не заниматься браконьерством, не загрязнять водоемы и т. д. В результате охраняемый им участок максимально пригоден для воспроизводства и нагула ценной рыбы. Хорошо заполнены производителями не только отдаленные нерестилища, но и расположенные возле поселка.

«Проверка на дорогах»...

Так кто же из этих двух инспекторов плохо работает и кто — хорошо?

Считаю, что материальное положение инспектора не должно зависеть от одних лишь количественных показателей (число протоколов, сумма взысканных штрафов и т. п.). Заработная плата у инспектора невелика; бесспорно, надо ставить перед соответствующими органами вопрос о пересмотре должностных окладов. Пока же работник рыбоохраны рассчитывает на материальное вознаграждение за хорошую работу, то есть на премию. А премиальный фонд формируется, в частности, из отчислений от взысканных инспекцией штрафов (30 процентов). Получается абсурдная ситуация: инспектор не может быть заинтересован в наведении полного порядка на водоемах, поскольку отсутствие ущерба рыбным запасам и взысканных штрафов будет бить по его собственному карману!

Очевидно, что необходима более продуманная система премирования, которая поощряла бы эффективную профилактическую работу, хорошее состояние рыбных запасов и рациональное их использование. Например, задержал на водоеме нарушителя, который явно нанес бы урон рыбным запасам, но действия его были пресечены, — получи премию; задержал браконьера с рыбой, допустил ущерб — премии не будет.

Состояние рыбных запасов — это не аб-  
Острога — это улика!



страктное понятие. Оно включает в себя прежде всего рыбопродуктивность водоемов; качественный состав ихтиофауны (видовое, возрастное, размерное соотношение рыб в водоеме); фактический и возможный промысловый и любительский вылов. При имеющихся многочисленных штатах научных рыбохозяйственных организаций и ихтиологической службы Главрыбвода вполне доступно проводить такой анализ состояния сырьевой базы водоемов. Хотя я, конечно, понимаю: это все же много сложнее, чем подсчитать количество вскрытых нарушений или суммы взысканных штрафов. Но именно такой подход к рыбоохранной деятельности необходим сегодня.

В обязанности инспекции входит массово-разъяснительная работа среди населения. Как оценить ее качество? Опять же по состоянию рыбных запасов. Зависимость здесь должна быть самая прямая. У нас же качество профилактической работы вовсе не учитывается, а в таком случае не приходится его и ждать.

Например, можно по-разному прочитать лекцию. Читают ее и за 10—15 минут, во время перекура, между делом, в присутствии пяти-шести человек, после чего инспектору подписывают справку: «Лекция прочитана». Можно прочитать хорошо подготовленную лекцию, построенную на интересном фактическом материале, перед боль-

шой аудиторией. В том и другом случае в отчете ставится: «Прочитана 1 лекция».

Можно написать в газету небольшую заметку, которая и следа в умах читателей не оставит, а можно — проблемную статью, которая вызовет реакцию общественности. В обоих случаях инспекция отчитается: «Написана 1 статья». Как говорится, «ставь птичку».

Не количество, а качество должно выйти на первое место в массово-разъяснительной, профилактической работе. А оно появится, если будет поощряться.

Необходимо разработать принципиально новые формы планирования деятельности инспекций, а также отчетности, в которых должно быть отражено, как основной показатель, состояние рыбных запасов. Оно и будет характеризовать качество работы инспектора.

Следует сказать еще вот о чем. Правила любительского и спортивного рыболовства — один из основных документов, которым руководствуются инспектора. Во многих регионах эти правила далеки от совершенства, некоторые положения в них порой просто безграмотны. В правилах прослеживается явно запретительная направленность без должных обоснований. Все это создает дополнительные трудности в работе инспекторов. Давно пора привести правила в соответствие со здравым смыслом и с научными исследованиями.

**Поймали!**



# ЦЕНА МНИМОГО БЛАГОПОЛУЧИЯ

П. ВЛАСЕНКО,  
старший ихтиолог  
Харьковской инспекции рыбоохраны

**К**раснооскольское водохранилище — один из наиболее крупных водоемов в Харьковской области. Живописные берега с листовыми и хвойными лесами, чистая, теплая вода, изобилующая рыбой, — все это привлекало сюда тысячи рыболовов-любителей.

Краснооскольский рыбцех Харьковского облрыбкомбината ежегодно добывал здесь свыше 5000 центнеров рыбы. В последнее время стали выращивать товарную рыбу и посадочный материал для водохранилища в садках на понтонных линиях в открытом водоеме.

Но вот, словно подстреленная, камнем рухнула на берег чайка, за ней другая, третья... Беспомощно распластав крылья, навсегда опустили головы в воду гонимые ветром утки. Прибрежье запестрело серебристыми брюшками выброшенных волной погибших рыб. Рыбаки молча вытягивали сети с повисшими на них разлагающимися рыбами и их скелетами.

Берега опустели. Вместо пронзительного крика чаек слышалось лишь карканье ворон да мяуканье кошек.

Что же произошло с водохранилищем? Еще весной прошлого года здесь начали погибать сомы. Прибыла комиссия, отобрала пробы воды и тушки погибших рыб на исследование и дала заключение, что вредных веществ не обнаружено. На этом, очевидно, все и закончилось, если бы не обильные дожди в августе, смывавшие в водохранилище все с прилегающих береговых территорий.

В конце августа — начале сентября снова стала гибнуть рыба. Уже не только сом, а и другие рыбы всех возрастов и размеров. Шла эта страшная волна с Солонянского залива, куда впадает речка Журавка, и распространялась на большую часть Краснооскольского водохранилища. Снова брали пробы на анализ, но источник загрязнения не выявили. А гибель рыбы продолжалась. Ущерб, нанесенный рыбному хозяйству, уже исчислялся не десятками, а сотнями тысяч рублей.

Харьковский облрыбкомбинат один неустанно бил тревогу. Наконец, 15 октября, по указанию Харьковского облисполкома, была организована внушительная комиссия из представителей Украинского научно-исследовательского зооветеринарного института, отдела ветеринарии агропрома, научно-исследовательского института охраны

вод, Харьковской госрыбинспекции и гидрхимлаборатории, Боровского РАПО, райветлаборатории и районной санэпидстанции. Забыли, правда, пригласить в комиссию представителей облрыбкомбината, которые постоянно воочию видят погибшую рыбу. А может быть, не посчитали нужным...

В комиссии бразды правления взял в свои руки начальник отдела ветеринарии агропрома В. Н. Тертышник и уже через несколько часов объявил, что все ясно, можно писать акт.

С большим нетерпением все ожидали результатов работы комиссии. И каково же было разочарование, когда комиссия, отметив ряд недостатков на территории прилегающих колхозов и не обнаружив прямого стока (ведь дождя давно уже не было), сделала многозначительный вывод: «Возможной причиной гибели рыб явилось повышенное содержание в воде аммиаксодержащих соединений». Источник загрязнения и виновники остались неизвестными.

Тенденциозность позиции сотрудников санэпидстанции, ветлаборатории, агропромышленного объединения Боровского района, на чьей территории начала гибнуть рыба, а также агропрома была очевидной. Доктор ветеринарных наук О. А. Малинин в силу профессиональной добросовестности хотел было увязать причины и следствия, но его тут же «поставили на место».

Присутствовавший при подписании акта председатель районного агропрома Н. М. Шапошников властно опроверг все наши доводы, наблюдения, а также и очевидные факты:

— Где вы видели массовую гибель рыбы? Разве это массовая? — и тут же, как бы проявляя чуткую заботу о людях, добавил: — Вы учтите, за всем этим стоят люди, которые могут невинно пострадать. А может, это браконьер какой-то что-то бросил?

И двадцать умудренных опытом членов комиссии молча кивали головами. Оставалось предположить, что причиной гибели рыб стало их массовое самоубийство.

Давление продолжалось со всех сторон. Представители Боровской райветлаборатории настойчиво советовали ихтиопатологу облветлаборатории А. Г. Гребеню искать причину гибели в болезнях рыб. Но молодой специалист устоял и, не изменив профессиональному и гражданскому долгу, дал заключение: «Причиной гибели рыб явился токсикоз».

Поняв, что районные руководители и орга-

низации агропрома намерены не выносить сор из избы, мы собрали группу энтузиастов и продолжили расследование самостоятельно. Не один десяток километров пришлось исколесить старшему научному сотруднику Всесоюзного научно-исследовательского института охраны вод АLINE Павловне Прима, старшему ветврачу-ихтиопатологу облветлаборатории Андрею Георгиевичу Гребеню, райинспектору госрыбинспекции Наталии Александровне Паниной. С каждого ручья брали пробы воды, ила, с каждой кучи минеральных удобрений, ядохимикатов — образцы.

Это были не просто пробы — это были доказательства вопиющей бесхозяйственности. Колхозы Боровского района — имени Ленина, «Заповит Ленина», «20 лет Октября», «50 лет Октября», «Новый шлях», «Ленинский шлях», имени Постышева, имени «Правды», «Червоный маяк», «Дружба», «Родина» — разместили у рек, на склонах балок склады минеральных удобрений и ядохимикатов, перевалочные площадки для них, емкости с аммиачной водой, свалки и т. п. Большинство складов полуразрушены, минеральные удобрения и ядохимикаты валяются под открытым небом. Многие из них по причине долгого пребывания здесь стали «неопознаваемыми». Емкости с аммиачной водой в плохом состоянии. Вокруг складов валяются бочки из-под ядохимикатов и мешки из-под минеральных удобрений. Белесые шлейфы размытых дождями химических удобрений и средств защиты растений тянутся в балки, а из них — в водоемы.

«Ил Солонянского залива, куда впадает речка Журавка, протекающая по территории прилегающих колхозов, пропитан пестицидами, содержит высокие концентрации фосфатов и азотистых соединений. При образовании новых дождевых или иных потоков взвеси поднимаются со дна, что может привести к вторичному загрязнению», — констатировала А. П. Прима.

В беседе с нами главный агроном колхоза «Заповит Ленина» В. И. Дружинин пытался оправдаться тем, что склады, расположенные в 20 метрах от реки, достались им в наследство от прежнего руководства. Председатель же этого колхоза Л. А. Татарин обеспокоенно заметил:

— Что же мы оставим своим детям? Ведь это мина замедленного действия! Мы виноваты, что и говорить. А с другой стороны, что делать с неопознанными пестицидами? Мы не знаем, куда их утилизировать.

Рано или поздно вся эта бесхозяйственность обернется экологическим взрывом. И по своим воздействиям не уступит Чернобылю.

Когда причины гибели рыбы стали очевидными, прокурор Боровского района В. Н. Федченко задумчиво произнес:

— Не вижу перспективы в этом деле. Нет виновника.

Однако мы уверены, что рано или поздно прокуратуре придется заниматься людьми, систематически наносящими ущерб природе, всему живому.

Беспокоит нас вот какое обстоятельство. Почему рыбинспекция, прямым долгом которой, казалось бы, является забота о состоянии водоема и его обитателях, не предотвратила загрязнение водохранилища, а занимается лишь фиксированием свершившихся фактов? Ведь Краснооскольская районная инспекция рыбоохраны по показателям работы постоянно занимает одно из первых мест. По отчетам Боровский район всегда выглядел благополучным. Промышленных предприятий на его территории нет, но разве инспектора не знают, что состояние водоема находится в прямой зависимости от санитарного состояния водосборной площади? Безусловно, знают. Но, чтобы решать эти вопросы, необходимо потратить массу времени, энергии, нервов, конфликтовать с местными руководителями. Зачем все это инспекторам, от которых требуются лишь количественные показатели, а за водоем и его сырьевую базу они не отвечают? Вот и остаются нерешенными проблемы экологического благополучия водоемов при наличии высоких показателей работы у инспекторов.

То, что случилось с Краснооскольским водохранилищем, — лишь один факт в длинном ряду подобных. Он свидетельствует о том, что на наших водоемах нет настоящих хозяев, как нет и подлинного контроля. Каждый отвечает за свой план, за решение своих сегодняшних задач, но никто не несет ответственности за состояние воды, рыбы и, наконец, за здоровье людей.

Дорого обходится всем нам и государству подобное безразличие и мнимое благополучие. Перестройка еще не коснулась органов рыбоохраны.

А рыба в Краснооскольском водохранилище все гибнет. Ущерб составил уже более пяти миллионов рублей.





## ПАРАДОКСЫ ОДНОГО ЭКСПЕРИМЕНТА



**А. ЛЕБЕДЕВ,**  
госинспектор  
Кольской районной  
инспекции рыбоохраны  
Мурманрыбвод

*О сокращении запасов семги давно с тревогой пишут наши газеты и журналы. В результате хозяйственной деятельности человека нарушено и продолжает нарушаться естественное воспроизводство этой ценной рыбы. О положении в Коми АССР рассказал Б. Ковалев («Рыболов», № 1, 1988), в Карелии — А. Амтиславский и Д. Дирин («Рыболов», № 2, 1988).*

*В публикуемой здесь статье речь идет о состоянии запасов семги на одной из рек Кольского полуострова.*

**Т** айбольский рыболовный завод на реке Коле был построен в 1934 году. Назначение его состояло в том, чтобы поддерживать на определенном уровне локальное стадо семги бассейна Колы, которое, как считалось, находится в угнетенном состоянии.

Так ли обстояло дело в действительности? Нужно ли было строить этот завод, если Кола имеет достаточное количество естественных нерестилищ, которые вполне доступны для

рыб и не загрязняются сточными водами промышленных предприятий?

Прошло четверть века, и лишь в 1959 году решили изучить эффективность искусственного воспроизводства семги, для чего Кола была выведена из системы нерестовых рек Кольского полуострова. Что это значит? Это значит, что на Коле, в районе поселка Магнетиты, был установлен ставной невод, который отлавливал идущих на нерест производителей



семги. Таким образом промышленный лов семги был поставлен в зависимость от деятельности рыбозавода, то есть от ее искусственного разведения. В настоящее время естественные нерестилища сохранились лишь на 25-километровом участке реки, некоторые из них подвергаются загрязнению предприятиями агропромышленного комплекса, находящимися в пригороде Мурманска.

Не парадоксальна ли эта ситуация: мы сами лишаем семгу естественных нерестилищ, чем снижаем рыбопродуктивность водоема, а затем ставим перед собой задачу восстановить численность семги путем искусственного разведения?

Каковы же результаты? Вот о чем говорит статистика. Уловы семги не отличаются стабильностью, они подвержены резким колебаниям, то уменьшаясь, то увеличиваясь (от 91 центнера в 1960 и 1965 годах до 500—550 центнеров в 1974 и 1984 годах). Это не может положительно характеризовать деятельность рыбозавода. Ведь на протяжении десятков лет в Колу ежегодно выпускается стабильное количество молоди семги — 150 тысяч штук, значит, и уловы должны быть стабильными.

С течением времени на Тайбольском рыбобродном заводе совершенствовалась технология выращивания молоди семги. Для увеличения промыслового возврата с 1977 года в Колу стали выпускать двух-, трехлетков и покатников, которые, по мнению специалистов, более жизнестойки.

Для проверки эффективности работы рыбобродных заводов с 1980 года в естественные водоемы стали выпускать меченую молодь (с отрезанным жировым плавником). В 1982 году были зарегистрированы первые меченые рыбы, вернувшиеся на нерест. В 1984 году число их составило 808 штук, в 1985 году — 1009. Итог неутешительный: выпускаем сотни тысяч штук, а что получаем? По другим рыбобродным заводам возврат заводской семги вообще исчисляется единицами. В чем же дело?

Оказывается, выпущенная в естественный водоем заводская молодь семги после трехлетнего выращивания в бетонных садках не обладает теми природными инстинктами и рефлексами, которые присущи «дикой» молоди. Она не знает, где взять корм, пассивнее реагирует на хищников. Ведь даже более высокоорганизованные животные — птицы, млекопитающие, прожив какое-то время в неволе и попав в дикую природу, как правило, обречены на гибель. Мне рассказывали такой случай. У егерей Кольского районного общества охотников и рыболовов из клетки убежал медведь, на котором натаскивали охотничьих собак. Побродив вокруг поселка двое суток, он добровольно вернулся в клетку.

Молодь семги вернуться обратно в бетонный садок не может, но нетрудно догадаться, что происходит с большей ее частью.

Вот почему напрашивается вывод, что про-

мышленные уловы на р. Коле базируются на естественном воспроизводстве и зависят от того, скольким производителям семги удалось прорваться на нерестилища в верховьях реки и ее притоках. Этим и объясняется скачкообразность уловов, поскольку время установки невода-ловушки зависит от погодных условий, продолжительности паводка и прочих причин. Иными словами, чем позже поставлен невод, тем больше производителей прошло на нерест и тем выше уловы.

В свете всех этих фактов возникает вопрос: не слишком ли затянулся эксперимент на Коле, начатый почти тридцать лет назад? Разве результаты его все еще не очевидны?

Совершенно ясно, что река Кола сама в состоянии обеспечить более высокие и стабильные уловы семги на основе естественного воспроизводства. Нужно только следить за чистотой реки и нерестилищ, охранять их от браконьеров.

Рыбоводные же заводы могут заниматься совсем иной деятельностью. Известно, что наиболее рентабельна форма рыбобродства при уплотненных посадках в водоемы с искусственным кормлением рыбы. Хороший опыт выращивания товарной семги в морских садках накоплен в соседней Норвегии. У нас в Кислой губе Кольского полуострова тоже ведутся такие работы, но пока безуспешно. Дело в том, что температура воды в Кольском заливе и Баренцевом море на несколько градусов ниже, чем в аналогичных заливах Норвегии. В таких условиях семга не может нормально питаться и развиваться.

Так не разумнее ли подобрать для этой цели другой водоем? Семга (атлантический лосось) в свое время заходила на нерест в реки бассейнов Черного и Балтийского морей. Существовали популяции дунайского, куринского, балтийского лососей, и, может быть, есть резон подумать о выращивании семги в этих морях с более благоприятным температурным режимом? На Тайбольском же заводе могли бы получать товарную рыбу, выращивая, например, сига в садках.

Многие водоемы Кольского Севера малокормны, и если сига с хорошим темпом роста поместить в садки и осуществлять искусственное его кормление, то вполне вероятны неплохие результаты, а государственные средства при этом будут использоваться более рационально.

Есть еще один вопрос, на котором следует остановиться, — это лицензионный лов. Поскольку на 25-километровом участке Колы, от устья до невода-ловушки, имеются нерестилища семги, определенная часть рыбы не стремится подняться выше по течению. Следовательно, некоторое разрежение стада в этом районе не может отразиться на плановых уловах бригады рыбаков Мурманрыбпрома.

Замечено, что семга, как и другие лососевые, активно охраняет от других рыб места своего нереста. Порой, приняв рыболовную

блесну за рыбу другого вида, она попадает на крючок. Однако вне мест нереста семга на блесну, как правило, не реагирует. Значительный урон ее запасам могут нанести только браконьеры с сетями, перехватывающие рыб, идущих на верхние нерестовые участки реки. Следовательно, на нижнем участке Колы вполне может быть организован спортивный лов семги спиннингом по лицензиям.

Развитие лицензионного лова непременно приведет к значительному снижению браконьерства. Об этом красноречиво свидетельствует опыт, имеющийся на других лососевых реках. В самом деле, можно ли представить, что на участке лицензионного лова рядом со спортсменами-спиннингистами будет ставить свои сети браконьер?

Открытие лицензионного лова позволит свести на нет одну из основных причин, порождающих браконьерство, — спекуляцию рыбой: вряд ли будет много желающих приобрести семгу по сильно завышенным ценам. Кроме того, большая масса рыболовов примет участие в борьбе за чистоту реки, так как от этого будет зависеть их успешный лов.

Этот шаг позволит решить и ряд социальных проблем, поскольку люди, живущие на Крайнем Севере, смогли бы ловить семгу, не вступая в конфликт с законом.

Решение этих вопросов, по-моему, нельзя откладывать в долгий ящик.

#### По лицензии.



## ХЛЕБ ПО ТЕЧЕНИЮ

Андрей ВЯТСКИЙ  
г. Куйбышев

**Р**ыбу повсеместно прикармливают хлебом. «Ну и что? — скажет читатель. — Все классики рыболовной литературы начиная с Сабанеева советуют прикармливать рыбу хлебом. Не говоря уж о разных кашах, злаках, бобах»...

Возразить трудно. Действительно, советуют классики... Но что-то не нравилось мне в этом выбрасывании в воду хлеба, в который вложено столько труда. Что-то скребло душу. Хотя в правилах рыболовства ничего об этом я не нашел, наказания никакого не предусмотрено.

И я решил исследовать проблему, так сказать, на месте. С инспекторами рыбоохраны отправился на Волгу, в район Кинешмы.

Подплываем к стоящей на якорях лодке. Туго натянутые лески уходят в воду. Лесок много. Одни потолще, другие потоньше. Владелец их, лучезарно улыбаясь, показывает удостоверение члена общества охотников и рыболовов.

— У меня, товарищи инспектора, полный ажур.

— А путевка?

— Ну как же, как же, есть и путевка, — и он протягивает нам желтый листочек путевки. — Мы порядок знаем, законы уважаем...

Видно, что на сердце рыболова легко и спокойно. А почему бы и нет, если он уверен в законности своих действий?

Он сам вынимает из воды садок, в котором бьются с десяток подлещиков. Сам показывает снасти — нате, мол, смотрите, пожалуйста. Скрывать нечего. Ничего запрещенного, крючков — сколько положено. Все по правилам.

— Пожалуйста, поднимите толстые лески.

— Зачем?

На улыбчивом лице рыболова — полное недоумение. Его можно понять: так хорошо устроился, прикармлил, клев начался. Ведь ясно же, что он не браконьер! Тем не менее он послушно поднимает толстые лески. Идут они наверх тяжело, с видимым напряжением. Еще бы! К каждой из них привязан сетчатый мешок с прикормкой и увесистым грузилом.

А прикормка — чистый хлеб, размятые буханки того самого ходового «серого».

— Кашу не успел сварить, — как бы оправдывается рыболов. — Не было времени. Прямо с работы в магазин — и сюда.

Мы переглядываемся.

— А что у вас в лодке, вон в том мешке? Можно посмотреть?

Мы встречаем полный понимания наших тяжких служебных обязанностей невинный взгляд и обворожительную улыбку.

— Да опять же хлеб, больше ничего. Вот, глядите, — и он вываливает на дно лодки шесть буханок «серого»...

Мы сосчитали количество лодок рыболовов-любителей на обозримом пространстве. Их оказалось более четырехсот.

Неужели все вот так... хлебом? Не может быть!

Решили проверить.

— Ну, давайте наудачу, вон к тому.

Мы подъезжаем к одному, другому, третьему, десятому... И в каждой лодке — три-четыре буханки хлеба. У иных попадались и булки свежего белого хлеба из муки высших сортов.

И почти никто не смутился:

— А что, разве нельзя? Правилами не запрещено. Покупаю на свои деньги. А сам ем или рыбу кормлю — кому какое дело?..

Железнодорожник, помощник машиниста, выехавший на рыбалку в форменной фуражке, возмущается вместе с нами:

— У меня душа кровью обливается, когда вижу, как свежий хлеб в лодки тащат. Я только комбикормом прикармливаю. В нем все, что рыбе надо, — и вкус, и запах...

Оказывается, он живет возле комбикормового завода: пачку сигарет сторожу — и гроби, сколько надо.

— А без такой прикормки разве рыба не ловится?

Помощник машиниста чешет затылок:

— Ловится, пожалуй... Но ведь место надо найти, снасть подобрать. Сколько времени на это уйдет! А тут бросил комбикорм — рыба сама приплывет...

Когда я рассказал об этих своих впечатлениях двум старым куйбышевским писателям и заядлым рыболовам — Василию Григорьевичу Алферову и Василию Евдокимовичу Козину, у обоих испортилось настроение.

— Мельчает наш брат рыболов! Искусство превращает в механическое занятие, в простую добычу. А я ведь за всю жизнь ни

одной крошки хлеба в воду не бросил! Еще отец меня учил: то, что добыл человек руками, — все свято. То, что даром дается, — блажная находка, — это говорил восьмидесятипятилетний Василий Григорьевич Алферов, автор текста знаменитой «Ивушки», многих сборников рыбацких рассказов. — Ты лучше к реке приглядывайся, изучай рыбы повадки, книги читай, хитрости свои придумывай.

Одну из его «хитростей» я однажды сам наблюдал. Все было до чрезвычайности просто и весьма эффективно.

Поехали мы с Алферовым как-то на зимнюю рыбалку. Клев был неважный, и рыболовы изощрялись как могли — кто кашу в лунку бросал, кто молотые подсолнечные семечки, кто сухарные крошки... А рядом с Алферовым стояла литровая банка с... речным песком. Время от времени он брал щепотку песка и бросал в лунку. Вначале казалось — чудит старик. Однако наловил он ничуть не меньше других, а рыба у него была крупнее. Ловил весело, с шутками-прибаутками, которые тут же по ходу дела сам и сочинял. До сих пор помню несколько.

Тянет ершика из лунки и приговаривает:

Ох, уха не хороша,  
Если нет в ухе ерша.

К лещу у него свой подход:

Будет мне совсем не лишку  
Подцепить еще лещишку...

Так Алферов превращал рыбалку в веселый праздник, в котором перемешаны были и настоящее искусство рыболова, и игра, и волшебство заговора.

На летней рыбалке Алферов и Козин признают только одну прикормку: рубят червей и закатывают их в земляные или глиняные «бомбы». Ужение с лодки они считают промыслом. Истинный любитель ловит только с берега — так они утверждают. Они хотят предложить обществу охотников и рыболовов записать в свои уставы более строгие этические требования к членам обществ. А в правила рыболовства, они полагают, необходимо включить запрет на пользование всеми видами прикормки из пищевых продуктов.

Недавно прикинули: на Волге каждый выходной ловят рыбу не менее двух-двух с половиной миллионов любителей. И редкий из них не берет с собой для прикормки хлеб, кашу. Сколько же тонн хлеба вываливают они в реку! А на других реках, озерах, водохранилищах страны? Даже представить трудно, сколько национального богатства мы пускаем по течению.

За использование хлеба для самогонаварения, за скармливание хлеба скоту у нас предусмотрено наказание. Пришла пора, я думаю, прекратить разбазаривание хлеба и на бесчисленных наших водоемах.



Жилой корпус базы «Нарова».

Гостеприимные хозяева  
Алексей Иванович  
и Клавдия Александровна.



Учитель и прилежные ученики.  
Перед вечерней рыбалкой.



# «НАРОВА»

Так называется рыболовно-спортивная база на реке Нарве, расположенная неподалеку от Чудского озера. Она пользуется особой популярностью среди сотрудников Ленинградского института ядерной физики им. Б. П. Константинова АН СССР.

К услугам отдыхающих — жилой корпус с большой летней столовой, лодочный причал, гребные и другие суда. Хозяева базы Алексей Иванович и Клавдия Александровна — милые, добрые, приветливые люди. Они гостеприимно встречают каждого, будь он ветеран или вчерашний школьник, опытный рыбак или зеленый новичок.

На базу часто приезжают семьями, дружескими компаниями.

Тут ловятся замечательные лещи, щуки, окуни... Даже неопытные рыбаки не остаются без рыбы.

Ю. МИРОНОВ  
г. Ленинград



Хороши  
лещи  
в Нарве!

Спиннингистам есть  
о чем потолковать...  
Никто здесь  
не остается без улова.



## ГИМС ИЩУТ РЕШЕНИЯ

А. ЖИЛИНА,

специальный корреспондент журнала

**П**осле того как Совет Министров СССР внес изменение в постановление «О мерах по упорядочению пользования маломерными судами» (см. «Рыболов», № 3, 1988) и из-под надзора ГИМС были выведены гребные лодки, байдарки и надувные суда грузоподъемностью соответственно 100, 150 и 225 килограммов, предполагалось, что одна из основных причин конфликтов между рыбаками и инспекторами ГИМС устранена. Однако действительность, как всегда, оказалась многообразней и неожиданней.

Чтобы все стало понятным, вернемся к началу марта нынешнего года. В эти дни в Киеве собрались на большое совещание руководители Государственных инспекций по маломерным судам всех союзных республик (за исключением Грузинской и Таджикской ССР).

Разговор получился откровенный и полезный. Выступавшие рассказали о структуре и штатах своих инспекций, условиях их работы, системе поощрения, парке поднадзорных судов и многом другом.

В соответствии с внесенным изменением в Типовое положение о Государственной инспекции по маломерным судам союзной республики в СССР было снято с учета около 30 тысяч судов, в БССР — 13 тысяч, в Казахской ССР — 15 тысяч и т. д. Теперь нет разных толкований рыбаками и инспекторами ГИМС нижнего предела, по которому определяется поднадзорность самоходных судов, но... возникли другие трудности.

Почему-то некоторые владельцы судов малой грузоподъемности решили, что их суда не только не поднадзорны, но и не подконтрольны ГИМС. Это глубокое заблуждение. Порядок на воде никто не отменял, и неукоснительное его соблюдение обязательно для всех. Участники совещания со всей решительностью подтвердили: ГИМС будут и впредь осуществлять контроль за эксплуатацией всех маломерных судов, независимо от их ведомственной принадлежности и грузоподъемности. Кем бы ни был нарушитель правопорядка на воде, он должен будет держать ответ.

Участники совещания рассказали об особенностях работы ГИМС в республиках.

Недавно Президиум Верховного Совета РСФСР принял Указ «О внесении изменений и дополнений в Кодекс РСФСР об административных правонарушениях», кото-



рым установлена, в частности, дифференцированная ответственность граждан и должностных лиц за нарушения правил пользования маломерными судами. Например, если судоводитель выехал на своей лодке в состоянии опьянения, он за это будет оштрафован на 50 рублей или лишен права управлять судном на срок от одного до трех лет. Выход в плавание на незарегистрированном или не прошедшем ежегодный техосмотр судне наказывается штрафом до 30 рублей; управление катером, моторной лодкой или парусным судном без удостоверения судоводителя влечет за собой штраф 30 рублей. За выбрасывание мусора за борт предусмотрен штраф до 5 рублей.

Украинские инспектора всерьез занялись наведением порядка на стоянках маломерных судов. Сейчас Николаевский кораблестроительный институт разрабатывает типовые проекты благоустроенных, оснащенных соответствующим оборудованием баз для стоянок маломерного флота. Поступили предложения о создании кооперативов по строительству и эксплуатации баз.

Литовская ГИМС сейчас готовится организовать сервис на стоянках. В перечень предоставляемых услуг войдут ремонт, окраска, изготовление номеров для маломерных судов. Ведутся переговоры с заводами о поставке запасных частей к моторным лодкам.

В результате вывода из-под надзора ГИМС несамоходных судов малой грузоподъемности Белорусская инспекция, хотя и потеряла 30 тысяч рублей дохода, но зато выиграла время, которое можно теперь употребить на патрулирование водоемов.

Узбекская ГИМС планирует открыть мастерскую по ремонту моторов, установке навигационного оборудования на несудоходных реках, создавать хозрасчетные стоянки.

Госинспекция по маломерным судам Молдавской ССР в нынешнем году объединилась со спасательной службой, как это сделано в РСФСР. Появилась надежда таким образом преодолеть убыточность республиканской ГИМС, не увеличивая цен прейскуранта.

Летом в навигационный период ГИМС Эстонии привлекает к работе дополнительно 18 совместителей. Это позволяет, с одной стороны, избежать перегрузок в напряженное время, с другой — сэкономить средства. Экономическое положение инспекции достаточно устойчиво: она ежегодно дает 130 тысяч рублей дохода, здесь организовано 200 баз-стоянок. Безаварийности на водоемах способствует систематическая информация по радио: каждое утро сообщается, на каких судах и когда можно выходить в плавание.

Рабочий день инспекторов Латвийской ГИМС организован таким образом, чтобы судовладельцам было удобно прийти на реги-

страцию, сдачу экзаменов, техосвидетельствование.

Что откровенно порадовало на этом совещании? Конструктивная позиция всех его участников. Вот пример.

Такой организации — ГИМС СССР — нет. В каждой республике становление госинспекции шло своим путем, поэтому так отличаются их правила, требования, преysкуранты. Вот и получается, что на разных берегах одного водоема разные порядки.

Как же урегулировать деятельность ГИМС республик? Участники совещания решили создать общественный межреспубликанский координационный совет, наделив его рекомендательными функциями. В него вошли начальники госинспекций: Украины — В. В. Русаков (председатель), Латвии — Б. Н. Белов, Литвы — Ю. О. Шаулявичус, Узбекистана — Л. Г. Пузырев, а также редактор отдела журнала «Катера и яхты» В. П. Голубев.

Перед ГИМС стоят серьезные задачи, а опыт работы в некоторых из них самый минимальный, как, например, в Азербайджане, Киргизии, Туркмении, где инспекции находятся в стадии становления. Чтобы не оставлять такие ГИМС наедине с их трудностями, помочь выявить главные направления в работе с учетом местных условий, координационный совет предполагает командировать туда наиболее опытных инспекторов.

Перед координационным советом, созданным на этом совещании, стоят многие проблемы, которые волнуют и рыболовов — владельцев маломерных судов. Удастся ли выработать единую политику цен? Унифицировать (по номенклатуре выполняемых работ) преysкурант? Создать единые правила технадзора, классификации и постройки судов? Как бороться с непропорциональными запретами на движение маломерных судов, которые исходят от некоторых райисполкомов? Будущее покажет, насколько совет жизнеспособен, авторитетен и какова будет отдача от его деятельности.

На встрече в Киеве фактически не поднимался вопрос о самоокупаемости ГИМС. А между тем острота его не уменьшилась, и вот свидетельство этого.

Читатели журнала прислали в редакцию вырезки из газеты «Индустриальное Запорожье» от 17 февраля 1988 года, где тов. В. Вчерашнюк, начальник Днепровско-Азовской бассейновой инспекции по маломерным судам, сообщает, какие лодки выведены из-под надзора ГИМС в соответствии с внесенными изменениями в Типовое положение о Государственной инспекции по маломерным судам союзной республики. А дальше делает неожиданное заявление: «В целях безопасности эти суда не должны эксплуатироваться на водоемах и акваториях, которые открыты для судоходства транспортных судов и маломерных моторных лодок». По-

вергнув таким образом бывших «поднадзорных» в полное отчаяние, тов. Вчерашнюк, однако, затем успокаивает их: «Впрочем, есть и исключение из правил. При желании можно указанные выше гребные лодки с учета в ГИМС не снимать, но при этом необходимо написать обязательство в инспекцию о ежегодном предъявлении судна к техосмотру, пройти соответствующую проверку знаний (с предварительной платной консультацией в ГИМС)».

Вот уж поистине — не мытьем, так катаньем! Логика у инспекции очень простая: не хочешь платить — сиди дома; готов платить, как прежде, — пиши обязательство, давай деньги и — бери весла в руки!

Редакция поинтересовалась в ГИМС УССР, на основании каких документов могло появиться такое «исключение из правил»? Оказывается, вышел приказ начальника республиканского Главречфлота, где сказано: «Суда граждан, не подлежащие регистрации в органах Государственной инспекции по маломерным судам Украинской ССР, используются их владельцами в индивидуальном порядке на закрытых для судоходства водоемах». В этой формулировке не видится категорического запрета, а что не запрещено, то, как известно, разрешено.

На совещании в Киеве начальник ГИМС УССР В. Русаков говорил о том, что дефицит кадров в госинспекции республики составляет 40 человек, нагрузки высокие, с каждым годом парк маломерного флота на Украине возрастает на 40—50 тысяч единиц, инспектора просто физически не успевают вовремя проводить техосмотры судов с тем качеством и в том объеме, в каком это необходимо, чтобы обеспечить безопасность плавания. Говорил он и о том, что слабым местом в работе инспекции является патрулирование.

Как же связать это выступление и решение Днепровско-Азовской ГИМС? То ли там нет проблем, о которых говорил В. Русаков, и у инспектора бездна свободного времени? То ли доходы она недобирает? Со всей очевидностью просматривается в этом запрещении-разрешении пока одно — нежелание бассейновой инспекции перестраивать работу. В результате проигрывает то дело, ради которого вообще созданы ГИМС, — поддержание настоящего порядка на воде, а не видимости его.

В процессе работы республиканских ГИМС выявился целый круг проблем; одни из них стоят перед инспекциями, другие — перед владельцами маломерных судов. Но решение-то зависит лишь от одной стороны — ГИМС, и это накладывает на них двойную ответственность.

Жизнь показала, что разумный, экономически оправданный, взаимовыгодный выход из сложных ситуаций ищут большинство инспекций. Хотелось бы сказать: все инспекции, но пока для этого нет оснований.

Киев — Москва





## КОНЕЦ ЧУДО-ОЗЕРА

**С**вои надежды на летнюю рыбалку я связывал с озером, которое не имело имени на карте города, но я называл его Чудо-озером. Три остановки автобусом от дома, двадцать-тридцать шагов от дороги под откос — и оно уже виднеется среди кустов. А ведь вокруг — огромный город, сизо-темный дым из высоких заводских труб закрыл небо; с грохотом и чадом мчится транспорт. Здесь же в небольшой впадине притаился живой уголок. Часто, возвращаясь домой с работы, я делал небольшой крюк,

чтобы просто пройти мимо озера. В нем много рыбы, но взять ее не просто. Хитра городская рыба, избалована прикормкой. Вдруг услышишь на воде могучий всплеск, словно кто-то ударил плашмя веслом, — и снова тихо. Это «бьет» хищник, гоняется за верховодкой.

Много вечеров провел я с удочкой на этом озере, а два года назад — даже часть своего отпуска.

Однажды утром поплавок утопил золотой карась, граммов на четыреста, потом еще один — чуть поменьше. Ловились подлещики, плотва, густера. А как-то под вечер удилище изогнулось дугой — кто-то сильный под водой отчаянно дергался, пытаюсь сойти с крючка. Гибкое удилище, амортизируя рыбки, спасло леску от разрыва. Наконец, из воды показалась голова, похожая на змеиную. Угорь! Уже вытасченный из воды, он все-таки ушел,

с силой рванувшись из рук. Вот такое это озеро!..

В середине лета в первый же свободный вечер я собрал снасти и поспешил на Чудо-озеро. По дороге я не встретил никого с удочками, и это меня насторожило. Уже на берегу я понял, что с озером что-то случилось: не было рыболовов, листва кустов и деревьев казалась поникшей, в воздухе стоял какой-то неприятный запах, на воде не видно было кругов от рыбы. Я пошел по берегу — неприятный запах все усиливался. Наконец, дорогу мне пересек довольно широкий канал, облицованный бетонными плитами. По каналу прямо в озеро текла зловонная маслянистая жижа...

Остается добавить, что Чудо-озеро находится в г. Киеве, на Оболони, напротив пивзавода.

**О. ШМИДТ**  
г. Киев

## «ПЕРЕСТРОИЛИСЬ»...

**Н**а рассвете субботнего декабряского дня мы, трое приятелей, отправились на Черноерковские лиманы. Там хорошо берет щука на живца, а если повезет, то можно поймать и судака.

Проблемы с живцом обычно не было: ловят живцов на Варнавинском водохранилище, что под г. Крымском, в сбросном канале, где зимой вода не замерзает. Но есть там кое-какие ограничения. Например, сбросное сооружение огорожено высоким забором; здесь не только ловить рыбу — даже находиться запрещено. На этом же заборе есть объявление, что рыбачить можно на расстоянии 500 метров от сбросного сооружения.

Правда, браконьеры на эти запреты — ноль внимания. Пауки, драчки, подъемники — все в «работе».

Подъемник (по-местному — круг) у нас разрешенный — диа-

метром 70 сантиметров; нужны нам мальки уклейки, окуня, ерша, красноперки — это тоже разрешено; в запрещенном месте ловить не собираемся.

Когда мы приехали на канал, нас удивило отсутствие браконьеров. Отошли на положенные 500 метров от шлюза и стали ловить живцов.

Поймали с десятков уклек, когда к нам подошли двое неизвестных. Они постояли и ушли, а мы продолжали свое дело. Наловив около 40 мальков, мы сочли, что этого достаточно для рыбалки, и направились к машине. И тут из кустов вышли те двое, которые подходили к нам в самом начале, и представились:

— Рыбинспекция!

— Очень приятно! — ответили мы.

— Документы!

Виктор достал свой билет члена общества охотников и рыболовов, Владимир — паспорт, у

Николая документов с собой не было. Нам заявили, что мы — браконьеры, что ловили живца не там, где положено, что в этом канале вообще запрещена всякая рыбалка. На это мы возразили, что ловили живца, где разрешено, о чем написано на заборе крупными синими буквами, что браконьерство мы презираем и сами не раз пресекали нарушения правил именно на этом канале. Если же есть какое-то новое решение о режиме рыболовства на канале, то мы о нем не знали, нигде это не указано, и вы уж нас, пожалуйста, извините, тем более что поймали-то мы малоценную рыбу. На это инспектора ответили, что извинять нас не намерены, поскольку им надо показать свою работу.

— Мы из Темрюка ехали в Крымский район не для того, чтобы вас прощать! — сказали они.

— Но мы же не браконьеры, мы ловили там, где разрешено, и то, что не запрещено правилами!

— Нет,— сказал инспектор Ананьев (кажется, Василий Сергеевич),— простить я вас не могу, мне через семь месяцев на пенсию, а сейчас время перестройки, надо показать работу...

— Но ведь вы к нам подошли, когда мы только начали ловить живцов! Почему же не сказали сразу, что нарушаем правила? Что вы на людей-то засаду устроили? — возмутился Владимир.

Видно, Владимир, как говорится, наступил на большую мозоль, потому что последнее его замечание просто разъярило инспекторов. Тут уж они вовсе перестали стесняться и назвали уклейку — лещом, плотву — таранью, угрожая оштрафовать нас за каждую особь в отдельности как за лещей.

Мы снова проявили полную наивность, пытаюсь доказать построению тела, плавникам и прочим признакам, что уклейка — не лещ. Бесплезно.

Ананьев начал заполнять протокол. Потом, «пожалев» нас, сказал, что, так уж и быть, оштрафует нас только по 15 рублей.

— По пятнадцати рублей — это немного! — успокоил нас инспектор. Как будто эти 15 рублей валяются под ногами и за них не нужно работать два дня.

Рыбалка была испорчена, настроение отравлено. Живцов нам вернули; в акте мы расписались.

Но неприятности на этом не кончились. Приехали на базу Славянского общества охотников и рыболовов, взяли путевку на два дня — думали заночевать

на базе. Но там печей нет, вагончики заперты большими амбарными замками, а внутри — вековая грязь. Зато цены за услуги возросли до невозможного. Ночлег — 1 руб. 40 коп., ложка — 10 коп., телевизор — 60 коп. Будешь топить вагончик — плати. Одним словом, за все плати, плати, плати...

Вот такая «перестройка» в инспекции рыбоохраны, такой «хозрасчет» на базе. Создается впечатление, что любителей рыболовства хотят просто извести, ликвидировать, и некому за рыболова заступиться...

**В. ЗЕФИРОВ,  
В. ЗАЙОНЧКОВСКИЙ,  
Н. ПОТОЧКИН  
г. Новороссийск**

## С БОЛЬНОЙ ГОЛОВЫ НА ЗДОРОВУЮ

**Н**екотрые публикации в журнале, мягко говоря, удивляют, что и побудило меня написать это письмо. Речь идет о якобы отрицательном влиянии на рыбные запасы возрастающего количества рыболовов-любителей. Разве они губят наши водоемы?

Ведь общеизвестно, что интенсивное (а в иных случаях — экстенсивное) развитие промышленного производства, химизация сельского хозяйства, распашка земель со всевозможными нарушениями Водного кодекса, неразумная вырубка прибрежных лесов, головоутипство и преступная халатность некоторых руководителей, а также большое количество других причин привели к тому, что с карты нашей страны исчезают реки, особенно малые, озера, многие водоемы чрезмерно загрязнены, заилены... В некоторых сырьевая база подорвана настолько, что естественным путем она не восстановится.

Что же сделали для восстановления водоемов и запасов ры-

бы, виновные в их оскудении промышленные и сельскохозяйственные предприятия?

Приведу в пример реку Южный Буг. Многие годы рыбколхозы «прочесывают» ее неводами и сетями (правда, в последние годы — только в низовьях: в верховьях ловить больше нечего), а много ли сделали они для воспроизводства рыбы? Да, в низовьях, на своих угодьях рыбколхозы проводят зарыбление сеголетками толстолобика и белого амура, но любителю от этого радости мало.

При переходе теплохода типа «Ракета» из Вознесенска в Николаев моторист вынужден дважды очищать забортный фильтр от малькового «фарша». А сколько это миллионов мальков за навигацию? А сколько уничтожается отложенной икры и тех же мальков крутой волной от теплохода? Собственно, я ничего нового не открываю описанием этих скорбных картин — ведь это наблюдается повсеместно.

Южный Буг когда-то был очень богат такой интересной рыбой, как вырезуб, но с вводом Александровской ГЭС он исчез полностью. Уменьшилось и стадо рыба. Я сам видел, как он «разбивался» о плотину, берега были белыми от погибшей рыбы. Много

было и марены (днепровский усач) — где она? Один знакомый рыбак-промысловик рассказывал, что в пятидесятые годы невод кишел ельцами, а сейчас, если кому-то случайно и попадет такая рыба, он и названия ее не знает. Перечень исчезающих (и исчезнувших) в Южном Буге рыб можно продолжить. Но разве виноваты в этом рыболовы-любители? Когда начался этот безрадостный процесс, любителей на реке можно было по пальцам пересчитать.

Поэтому мне кажется, что журнал должен, наоборот, защищать рыболовов-любителей от необоснованных обвинений, а также вести более непримиримую борьбу за чистоту наших водоемов, активнее пропагандировать культуру рыболовства. Ведь истинно культурный рыболов-любитель не нанесет ущерба природе, не станет ловить недомерков, не будет замусоривать лед и берега и т. п. Вот и надо воспитывать своих читателей в этом духе. А то перекаладываем вину с больной головы на здоровую, однако рыбы от этого не становится больше.

**С. ЖУК  
г. Вознесенск  
Николаевской обл.**

## БЕЗ ХОЗЯИНА

**Н**е могу больше молчать о безобразиях, которые творятся в центре Брянска, на глазах у тысяч людей. Речь идет о старице реки Десны, или, как ее называют любовно, о «старушке». Рыба в ней гибнет, помочь некому. Когда начинается зимний замор на старице, сюда устремляется огромная армия «рыболовов». Здесь увидишь и мальчика-пионера, и почтенного пенсионера. У кого подхватка, у кого багрилка с одним-двумя тройниками. Они выгребают тысячами мальков плотвы, окуная. Вот ходит бабушка с ведром. Спрашиваю:

— Куда, бабуля, рыбку собираешь?

— Поросенок кормить, сынок... Инспекция, милиция ловят, штрафуют. А толку нет — рыба-то гибнет. Я разговаривал с некоторыми «рыболовами». Объясняют, что рыба все равно пропадет, так лучше ее поймать, чем она протухнет и никому не достанется.

А ведь рыбу можно было спасти! Рядом со старицей, буквально в нескольких шагах, находится большой завод, на котором есть секция охотников и рыболовов, не меньше двух тысяч человек. Здесь же имеется и компрессорная станция, с помощью которой можно было бы в течение самых тяжелых двух-трех недель насыщать воду кислородом, подведя к старице полудюймовую трубу с вентилем.

Но водоем «бесхозный», и дела до него нет никому. А жаль! Брянская старица Десны — излюбленное место отдыха многих тысяч горожан. Летом здесь собирается столько народа! Могло бы, наверное, городское общество охотников и рыболовов проявить заботу о водоеме, устроить тут хорошую рыбалку, тогда и ездить нам никуда не надо было бы. Пусть бы рыбалка была платной, а деньги, поступающие от рыболовов, могли пойти на благоустройство водоема, аэрацию, рыборазведение.

Но, повторяю, никому нет дела до того, что старица гибнет.

**И. ГВОЗДИКОВ**

г. Брянск

## ИСПОРЧЕННЫЙ ОТДЫХ

**В**споминаю перволедье: многие ждали его с нетерпением, готовили снасти, говорили о предстоящей рыбалке, о том, куда поехать. Предприятие выделило для нас автобус, и в субботу утром поехали на пруд в 40 километрах от города.

И сразу началось: «Это дело надо побыстрее отметить, иначе клева не будет». Небольшая компания, оказавшаяся в автобусе, тут же стала «отмечать». Обеды, обрывки бумаги, бутылки выбрасывали прямо из окна...

Когда прибыли на место, выяснилось, что одному из этой компании рыбалка была уже ни к чему: он буквально не стоял на ногах.

Мы вышли на лед, начали ловлю. Неплохо клевали крупные караси. Все было бы хорошо, если бы не подвыпившие попутчики. Они шумели, слонялись с места на место, иногда собирались гурьбой, и казалось, что лед вот-вот не выдержит, а глубина там была больше трех метров.

Дальше — больше. Поймать

что-либо никто из них так и не смог (что немудрено), и они стали требовать, чтобы все мы вернулись в автобус — ехать на другой пруд, где якобы ловятся крупный карп и карась. Естественно, никто не согласился, и дело дошло до рукопашной...

Рыбалка была безнадежно испорчена.

В другой раз хмельные ры-



боловы уже по дороге домой навязали водителю «более короткий путь». Забеспокоились все только тогда, когда спустя шесть часов обнаружили, что заехали совсем в другую область. Дома оказались далеко за полночь...

А вот еще один эпизод. Наставным осенним днем ловил я на хорошо знакомом пруду. После полудня, когда в садке были уже один крупный карп, два поменьше и несколько хороших карасей, стал собираться домой. Откуда взялись трое парней, я даже не заметил. Один был сильно пьян, двое еще как-то держались. Как выяснилось, им нужна была «рыбка на уху». Сопrotивлялся я недолго — что мог я один против троих пьяных хулиганов?

Думаю, состояние мое описывать не надо...

И вот хочу я спросить: когда же это кончится? Когда мы станем по-настоящему нетерпимыми к выпивке на рыбалке, к дебоширам и хулиганам?

**И. БОРИСЕНКО**

г. Балаклея Харьковской обл.

## ОБЪЕДИНИТЬ РЫБОЛОВОВ

**В** Москве и области, где рыболовов-любителей не меньше миллиона, организацией любительского рыболовства занимаются общества «Рыболов-спортсмен», областные охотников и рыболовов, военных охотников, некоторых ДСО и ведомств. За каждым из них закреплены водоемы, но масштабы работ на этих водоемах у всех разные. Одни вкладывают больше труда и денег в воспроизводство и охрану рыбных запасов, другие — меньше. Но в целом, нельзя сказать, что рыбы в водоемах прибавляется; более того, кое-где ресурсы заметно убывают. Так и приходит на ум поговорка: «У семи няnek дитя без глазу».

Думается, что для действительного упорядочения любительского рыболовства, создания подлинного сервиса для рыболовов необходимо прежде всего объединить их в одной, чисто рыболовной организации. Тогда будут решены многие вопросы, в том числе и об едином билете, о котором много говорим, а воз и ныне там.

Нужно пересмотреть Положение об охране рыбных запасов и регулировании рыболовства в водоемах СССР. Некоторые нормы этого Положения явно несовершенны. Так, п. 6 его гласит: «Любительский и спортивный лов рыбы, добыча других водных животных и растений для

личного потребления разрешается всем гражданам бесплатно во всех водоемах, за исключением...». Эта норма по сути уравнила в правовом отношении всех рыболовов, как состоящих в обществе и вкладывающих свой труд и деньги в воспроизводство и охрану рыбных запасов, так и не состоящих, то есть просто потребителей. Где же социальная справедливость?

Разобщенность любителей уже, разноведомственность любительского рыболовства приводят к тому, что мы не располагаем достоверными сведениями по самым насущным вопросам. Сколько в стране рыболовов? Сколько рыбы они вылавливают? Какие виды рыб и какого возраста преобладают в уловах?

Не имея ответов на эти вопросы, можно ли всерьез говорить о долгосрочных программах развития как сырьевой базы водоемов, так и любительского рыболовства? Именно из-за дилетантского подхода работа обществ охотников и рыболовов на водоемах носит характер каких-то случайных, непродуманных, ни на чем не основанных действий, рассчитанных лишь на сегодняшний день.

Недавно я ознакомился с решением Первой Всесоюзной конференции по проблемам рыболовства и использования

водоемов питьевого и рекреационного назначения. В пункте 10 там записано: «Просить Минрыбхоз СССР войти с предложением в Совет Министров РСФСР о создании единого общества рыболовов-любителей в пределах каждого региона».

Хотя формулировка не совсем понятна (что значит «в пределах каждого региона»? Что имеется в виду?), все-таки это решение можно только приветствовать. Оно свидетельствует о том, что конференция признала необходимость глубокой перестройки любительского рыболовства, о чем все мы давно мечтаем.

Рыболовам нужно свое общество. Любительское рыболовство как форма массового отдыха населения имеет громадное социальное и общественное значение. А будучи связанным с изъятием рыбы из водоемов, оно приобретает также значение и экологического фактора, воздействующего на ихтиофауну. Решать многообразные и сложные задачи дальнейшего развития и упорядочения любительского рыболовства на современном уровне можно только при условии создания единого общества рыболовов.

**О. ЛИСОГОР,**  
студент юридического факультета  
Московского государственного  
университета  
им. М. В. Ломоносова

## ЖДУ ТРИ ГОДА

**В** нашем журнале много раз поднимался разговор о введении годовых и сезонных путевок на рыбную ловлю. Читатели журнала утверждают, что им это удобно, но общества, от которых зависит решение вопроса, не готовы пойти навстречу рыболовам.

Я наивно полагал, что проще обратиться с подобным предложением прямо в общество — скорее отреагируют. Действительно, не могу пожаловаться на

отсутствие внимания к моим письмам в правление Московского общества «Рыболов-спортсмен». Я обращался туда в 1985-м, 1986-м и 1987 году. На все письма получал ответы. Суть их почти одинакова: «По вопросу введения годовых путевок на право рыбной ловли правление обратилось за разъяснением в Главрыбвод, Мосрыбвод и Центральное правление Росохотрыболовсоюза. О принятом решении Вам будет сообщено дополнительно».

Возможно, я чего-то недопонимаю? Возможно, проблема в самом деле так сложна, что за три года ее не могут решить столько серьезных организаций? Но в таком случае не надо нас вводить в заблуждение, нужно честно признать, что сделать ничего нельзя, и объяснить причины.

Рыболовы уверены, что причина одна — пренебрежение к их интересам.

**Н. ПЕЛЕВИН**  
г. Москва

## МОЖЕТ БЫТЬ, И НАМ ПОПРОБОВАТЬ?

**Ж**ил я несколько лет в ГДР и имел возможность изучить организацию любительского рыболовства в этой стране. Каждый желающий может за определенную плату приобрести так называемую фишкарту (рыбную карту) — разрешение на ловлю рыбы в течение года, которую во время рыбалки нужно иметь с собой (ее регулярно проверяют на водоеме). Карты-разрешения продают свободно в течение всего года в обществах рыболовов и в магазинах, торгующих рыболовными принадлежностями.

Существует несколько разновидностей карт: для ловли на водоемах общего пользования данного округа; на всех водоемах страны; на всех водоемах в течение круглого года и т. д. Цены на них разные. Каждая карта содержит краткие правила рыбо-

ловства и список водоемов, где оно запрещено. Карты именные. Для тех, кто активно участвует в работе общества рыболовов, установлены льготы на приобретение карты.

Кроме того, есть и так называемые отпускные карты — только на время отпуска.

Такая форма организации любительского рыболовства очень удобна и, как мне кажется, прибыльна для общества и государства. Она дает возможность каждому любителю чувствовать себя свободно на всех водоемах страны. Приложи труд или заплати — и лови, где тебе удобно!

Действительно, демократично и по-социалистически. Может быть, и нам попробовать?

**В. ПЧЕЛИНЦЕВ**  
Амурская обл.

## ПРЕДЛАГАЮ ОБСУДИТЬ

**Н**ынешнее объединение в одном обществе охотников и рыболовов не совсем удобно: «многоборцам», сочетающим охоту и рыбалку, в общем-то все равно, а как быть «чистым» рыболовам?

Охота — четыре-пять месяцев в году, а рыбалка — десять месяцев; задачи организации охотничьего и рыбоводно-рыболовного хозяйств совершенно разные.

Было бы хорошо создать общесоюзное общество рыболовов, в его рамках организовать постоянно действующий семинар журналистов, профессионалов и любителей, пишущих о рыбной ловле. Нам есть о чем поговорить и над чем работать.

Предлагаю обсудить на страницах журнала мое предложение.

**Михаил ПОМАЗАНОВ,**  
внештатный корр. газеты «Индустриальное Запорожье».

## ИЗМЕНИТЕ К НАМ ОТНОШЕНИЕ!

**В** печати (в том числе и в нашем журнале) не раз приводились данные зарубежных исследователей о социально-психологических и экономических преимуществах любительского рыболовства. Назывались также фантастические, с нашей точки зрения, суммы доходов, которые дает любительское рыболовство и которые превышают доходы от промысловой добычи рыбы.

Удивительно, что по сей день все эти сведения производят впечатление только на нас — рыболовов и совершенно не заставляют задуматься те организации, от которых зависит совершенствование любительского рыболовства.

Министерство рыбного хозяйства СССР и Госагропром СССР недооценивают роль любительского рыболовства в решении продовольственных проблем. А рыбохозяйственная наука и инспек-

ции рыбоохраны цифры любительских уловов используют в качестве аргумента для введения запретов и ограничений с целью уменьшения якобы чрезмерной нагрузки на водоемы. Но странным образом из системы подобных рассуждений выпадает таковой «пустяк»: вся выловленная любителями рыба идет на стол и становится продуктом питания.

Промысловики ведут добычу на самых продуктивных и удобных для облова водоемах, на которых, как правило, любителям ловить не разрешают. При этом происходят потери и порча выловленной рыбы, немалая доля которой годится только на корм скоту или птице. Кто считал эти потери? И знает ли широкая общественность, насколько рентабелен промысел?

Для промысла есть огромные акватории, где любителям с удочками и делать нечего. А вот береговую зону целесообразно пол-

ностью отдавать под любительское рыболовство.

В настоящее время трудно найти реку, где рыбные запасы были бы на уровне хотя бы десятилетней давности. Но напрасно обвиняют в этом рыболовов-любителей. Отходы промышленных предприятий и сельского хозяйства, загрязняющие водоемы, браконьеры, безжалостно истребляющие рыбу, — вот основные виновники ухудшения экологической обстановки. Для них штрафы — как комариные укусы. Инспекции рыбоохраны при этом отчитываются о проделанной работе по суммам штрафов, количеству задержаний и выявленных нарушений и даже получают за это премии. А рыбные запасы уменьшаются...

Если отношение к любительскому рыболовству в корне не изменится, проблемы его вряд ли когда-нибудь будут решены.

**Я. НАГОВИЦЫН**  
г. Казах Азербайджанской ССР

## ПО СЛЕДАМ НЕОПУБЛИКОВАННЫХ ПИСЕМ

В редакцию пришло письмо от жителя г. Тольятти Куйбышевской области В. В. Петрышева с жалобой на райгосинспектора рыбоохраны В. М. Ибрагимова, который необоснованно обвинил его в нарушении правил рыболовства и обязал уплатить штраф.

Редакция обратилась в Средневожрыбвод с просьбой разобраться в конфликте и принять соответствующие меры.

Заместитель начальника Средневожрыбвода М. С. Мишенин сообщил, что жалоба В. В. Петрышева рассмотрена, и, учитывая отсутствие нарушения правил рыболовства, «старшему государственному инспектору рыбоохраны по Куйбышевской области дано указание об отмене» постановления о штрафе.

И. И. Коровятников из г. Иваново рассказал в своем письме в редакцию о том, как вместе с другими рыболовами он был задержан инспекторами рыбоохраны на участке р. Волги в районе Быковских островов во время подледной ловли на том основании, что там находятся зимовальные ямы, хотя поблизости не было никаких уведомляющих знаков.

Вот что ответил на это письмо начальник Верхневожрыбвода А. Н. Подлесников:

«Вы правильно ставите в вину органам рыбоохраны то обстоятельство, что указанный участок р. Волги не обозначен анилагами. По этой причине имели место случаи нарушения Правил рыболовства приезжими рыболовами-любителями и необоснованного наложения на них штрафов...»

Ивановской областной инспекции рыбоохраны предложено этот участок р. Волги в районе Быковских островов от деревни Столпино до деревни Завражье обозначить соответствующими анилагами...»

Н. В. Лаврик (г. Калинин Гомельской области) рассказал, что рыба, пойманная в реке Припяти летом после Чернобыльской аварии, была признана санэпидстанцией годной к употреблению в пищу, а выловленная на том же месте зимой «оказалась радиоактивно загрязненной». Читатель спрашивал, возможно ли это и каким образом радиация влияет на икру и молодь, то есть на будущее рыбных запасов Припяти.

На письмо отвечает заместитель начальника Комплексной радиоэкологической экспедиции Института эволюционной морфологии и экологии животных имени А. Н. Северцова АН СССР И. А. Рябцев:

«...При попадании радиоактивных веществ в водоемы... большая часть радиоизотопов захватывается донными отложениями, значительно меньше накапливается в водных организмах и около 1 процента остается в воде в растительном состоянии.»

В организм рыбы радиоизотопы попадают в основном с пищей, то есть с растительностью и водными животными, и поэтому в зависимости от характера питания идет накопление этих элементов в тканях рыб. Кроме того, накопление радиоизотопов в организме рыбы зависит от химического состава воды, ее температуры, физиологического состояния рыбы и некоторых других причин. Поэтому концентрация

радиоизотопов в тканях все время изменяется. Да и рыбы обитают в определенном месте не постоянно, а перемещаются, особенно в период сезонных миграций, в частности, лещ может совершать такие перемещения на расстояние более 100 километров. Поэтому зафиксированный более высокий уровень радиоактивного загрязнения рыб, выловленных в зимнее время в том месте, где вы их ловили летом и употребляли в пищу с разрешения санэпидстанции, вполне объясним: это рыбы, пришедшие на зимовку из более загрязненной части реки...

Что касается вопроса о пересте и влиянии радиации на мальков, то причин для беспокойства нет. Весной 1987 года ихтиологи Комплексной радиоэкологической экспедиции АН СССР проводили специальные исследования во время переста и в дальнейшем наблюдали за развитием молоди рыб на р. Припяти и других водоемах региона. Никаких отклонений от нормы не обнаружено. И это вполне закономерно, потому что специальными экспериментами еще задолго до аварии было установлено, что нарушения в развитии рыб возникают при значительно более высоких дозах облучения, чем те, которые могут быть ими получены при обитании в р. Припяти».

С. С. Андреев (г. Гатчина Ленинградской области) жалуется на плохое качество приобретенной им в 1986 году катушки «Невской».

Мы направили письмо читателя на ленинградский завод, выпускающий эту катушку. На заводе внимательно рассмотрели замечания С. С. Андреева, провели всесторонний анализ всех указанных им дефектов, в том числе и метал-

логографический анализ изношенных осей и материала ручек. Претензии нашего читателя признаны справедливыми, ему выслали новую катушку. В ответе заместителя руководителя предприятия **О. А. Пешкова**, в частности, сказано:

«Учитывая дефекты, выявленные при эксплуатации спиннинговой катушки «Невская», мы решили доработать конструкцию пластмассовых ручек с заменой материала на более прочный, убрав острые кромки на внутреннем диаметре.

... В случае повторения аналогичных дефектов в катушке просим прислать нам подробную информацию об условиях ее эксплуатации с целью принятия соответствующих мер по их устранению, а именно:

1. Среда эксплуатации: влажность, температура, время нахождения в воде (пресной или соленой), часто ли загрязнялась песком и пр.

2. Время года и продолжительность эксплуатации в течение года.

3. Примерное количество вращений барабана с нагрузкой, без нагрузки и с использованием тормоза.

**В. И. Яременко** из г. Красногорска Московской области написал: по пути в музей-усадьбу «Архангельское» есть деревня Гольево, а в ней — так называемый Гольевский залив, куда раньше заходила из Москвы-реки рыба на нерест. Теперь туда выведена труба диаметром больше метра, из которой круглые сутки льется вода с неприятным запахом. Рыбы стало меньше, водоем заиливается, погибает...

Мы направили это письмо для проверки в Мосрыбвод и получили ответ начальника управления **В. П. Арсеньева**:

«Гольевский залив — бывший отработанный карьер — был по проекту отдан Рублевскому водозаборному узлу Мосводопровода в качестве водоприемника сточных вод, для осветления и отстоя сбросной воды. Со временем перемычка, отделявшая карьер от реки Москвы, была разрушена, а естественно образовавшийся залив стал использоваться рыбаками-любителями...

Учитывая создающуюся ситуацию, органы рыбоохраны считают целесообразным продолжать использовать Гольевский залив для любительского рыболовства и не восстанавливать дамбу, так как в проекте реконструкции Рублевского водозаборного узла предусматривается локальная очистка сбросных вод, с устройством забора очищенной воды на станцию и брикетированием сухого остатка для последующей утилизации. Проект... будет согласован в установленном порядке со всеми заинтересованными организациями, в том числе и с Мосрыбводом».

## Журналу отвечают

### «Под рев моторов» («Рыболов», № 6, 1987)

Ознакомившись с письмом в редакцию журнала **А. Иголкина** «Под рев моторов», управление «Верхнеобьрыбвод» сообщает, что сведения о гибели тысяч (!) тонн рыбы в р. Оби в 1986 г. не соответствуют истине и относятся к разряду рыбацких баек. Никаких залповых сбросов в 1985—1987 гг. в Обь не было, не зарегистрировано ни одного случая гибели рыбы, хотя слухи по Новосибирску ходили упорные, и, основываясь только на них (как потом выяснилось), областная газета «Советская Сибирь» поместила информацию о гибели рыбы. А слух, облеченный в форму печатного слова, приобретает силу документального подтверждения.

Тов. Иголкин правильно пишет об отрицательном влиянии работы Новосибирской ГЭС на условия нереста рыб. Но Верхне-

обьрыбвод может только констатировать этот факт и сообщить, что когда встает вопрос о том, обеспечить ли бесперебойную работу ГЭС и городских водозаборов или же обеспечить условия нереста частиковых рыб, он решается всегда не в пользу рыбного хозяйства. К сожалению, принять взаимоприемлемое решение просто невозможно. И это беда рыбного хозяйства большинства рек, где имеются ГЭС.

Что касается использования автотранспорта при ловле рыбы со льда, то тех оснований, которые обычно приводятся для введения запрета, — загрязнение льда водоемов, создание неудобств для пеших рыбаков — явно недостаточно. В равной степени на этих основаниях можно запретить движение теплоходов по реке, так как они загрязняют

водоемы несравненно больше, чем автомобили, запретить туристские и рыбацкие стоянки на берегах, так как около них мусора и отходов куда больше, чем остается на льду, и т. д.

Разделяя возмущение тов. Иголкина, считаем, что поднятые им вопросы все-таки больше морально-этического характера, чем правового. Необходимо воспитывать у рыбаков чувство бережного отношения к природе, чувство рыбацкой солидарности. Органы рыбоохраны занимаются этим, но надо, чтобы в большей степени этим занимались и общества охотников и рыбаков. Одними административными запретами проблеме не решить.

**В. Л. ЗАХАРОВ**,  
зам. начальника управления  
«Верхнеобьрыбвод»

## Обсуждаем проблемы создания рыбоводно-рыболовных кооперативов («Рыболов» № 1, № 4, № 5 за 1987 год)

На страницах журнала «Рыболов» начато обсуждение очень важного для рыбного хозяйства вопроса о создании рыбоводно-рыболовных кооперативов.

Представляется, что создание таких кооперативов позволит сделать реальный шаг по пути рыбохозяйственного освоения огромного количества малых водоемов, прудов и водохранилищ, которые в настоящее время предприятиями государственной рыбной промышленности не облавливаются и не используются для разведения рыбы ввиду их малой площади и разбросанности по территории страны.

Наше управление заинтересовано в создании таких кооперативов, которые будут получать дополнительную рыбную продукцию за счет вылова рыбы из ранее не использовавшихся для промысла водоемов или за счет повышения рыбопродуктивности ранее облавливаемых водоемов с целью реализации этой продукции населению.

Работа таких объединений граждан, по нашему мнению, должна осуществляться в кооперации с рыбохозяйственными организациями, которые могли бы

обеспечивать их орудиями лова, плавсредствами, рыбопосадочным материалом и т. п., а также помогать в плане научно-методическом, в переработке и реализации рыбной продукции.

В настоящее время Минрыбхоз СССР разработал Примерный устав кооператива по рыбохозяйственному использованию внутренних водоемов и после принятия Верховным Советом СССР Закона о кооперации в СССР он, очевидно, будет утвержден и вступит в силу.

Конечно, создавать рыбоводно-рыболовные кооперативы можно и не ожидая выхода упомянутого Устава — на основании уже принятых нормативных документов по этому вопросу.

В. С. БЕЛОВ,  
начальник Управления  
по рыбоводству и рыболовству  
во внутренних водоемах  
Минрыбхоза СССР

Президиум Совета союза обществ охотников и рыболовов Грузии «Монкавшири», ознакомившись со статьями Л. Рыжкова, Е. Огнева и М. Лисовича, на-

печатанными в журнале «Рыболов», считает своевременной постановку вопроса об организации на внутренних водоемах рыбоводно-рыболовных кооперативов...

За «Монкавшири» закреплено в 1988 году свыше пяти тысяч гектаров водоемов; часть из них в ближайшие два-три года мы не сможем надлежаще освоить. Поэтому мы могли бы разрешить на договорных началах создать на ряде водоемов рыбоводно-рыболовные кооперативы.

Кроме того, в республике имеется немало озер и рек, которые вообще ни за кем не закреплены, почти никто там никакого контроля не осуществляет. Только малых рек с притоками в Грузии свыше двух тысяч километров; на них также можно было бы развернуть работу рыбоводно-рыболовных кооперативов, это принесет пользу и рыболовам-любителям, и населению республики.

Мы целиком и полностью поддерживаем инициативу создания рыбоводно-рыболовных кооперативов.

Н. МГЕЛИАШВИЛИ,  
председатель президиума  
«Монкавшири»

## «Хорошо рыболову — выгодно обществу» («Рыболов», № 1, 1988)

В связи со статьей С. Быковского в № 1 за 1988 год сообщаем, что поставленные им вопросы актуальны и их решение включено в планы практической деятельности общества.

Так, часть путевок сейчас реализуется многими правлениями межрайонных обществ через крупные первичные организации.

Что касается приобретения рыболовно-спортивного инвентаря (лодок, палаток) по безналичному расчету, то эта пробле-

ма не решается из-за сопротивления Минторга СССР, который хочет иметь выполнение кассового плана. Пока не помогает даже вмешательство ВЦСПС.

Предложение о более тесном сотрудничестве с обществами соседних областей (продажа в Москве их путевок) в настоящее время изучается.

Прокат спортивного инвентаря (палаток, надувных матрацев, водных велосипедов и др.) сейчас осуществляется на базах Косино,

Медвежьего озера, Ново-Мелково, Скнятино, Бисерово. Эта форма оказания услуг рыболовам будет развиваться и дальше.

Конкурс на лучшую первичную организацию проводится во всех межрайонных обществах. Сейчас разрабатываются единые показатели и условия подведения итогов этого конкурса, а также меры поощрения победителей.

Размеры трудоучастия и количество трудодней для членов общества были в свое время



установлены вышестоящей организацией исходя из потребностей и возможностей охотничьих хозяйств и охотничьих обществ. Общество «Рыболов-спортсмен» по контингенту отличается от охотничье-рыболовных обществ: у нас сотни детей, многие тысячи пенсионеров, инвалидов. К сожа-

лению, это не учтено при планировании трудоустройства.

Однако правление «Рыболова-спортсмена» надеется на то, что в ближайшее время появится возможность отменить многие бюрократические указания и поставить на реальную основу взаимоотношения между межрайонными и

районными обществами и РСХ, в том числе и определить реальный размер трудоустройства членов общества в благоустройстве баз и водоемов.

**М. Ю. ВИКТОРОВ,**  
заместитель председателя  
правления общества  
«Рыболов-спортсмен»

В нашей области в основном ловятся хариус и ленок. Для их ловли применяем искусственные мушки, которые вяжем сами, кто как может. Надеюсь по переписке получить советы по вязке мушек. Я же могу поделиться образцами мормышек, которыми пользуемся и летом, и зимой.

Мой адрес: 686417, Магаданская область, Омсукчанский район, пос. Дукат, ул. Школьная, 2—23.

**Владимир Шабанов**

Я надеюсь, что переписка поможет лучше узнать Родину. Хотел бы переписываться с мальчиком или девочкой 12—15 лет, которые увлекаются рыбалкой.

Мой адрес: 229400, Латвийская ССР, г. Добеле-4, ул. Советская, 10, кв. 3.

**Андрей Белков,**  
14 лет

У себя на Дону я ловлю сазана, леща, тарань, окуня. Хотелось бы половить хариуса, потягаться с тайменем, ленком, белым амуром. Каникулы у меня — всего месяц, поэтому хотелось бы провести их с толком. К тому же многое хочется узнать о зимней рыбалке, так как на ней я почти не был.

Могу показать хорошие места на Дону и некоторых других близлежащих водоемах.

Мой адрес: 344004, Ростов-на-Дону, ул. МОПРа, 39-А.

**Андрей Анпилогов,**  
16 лет

Хотел бы переписываться с рыболовом из Борового.

Мой адрес: 644103, г. Омск, ул. Авиагородок, 34-А, кв. 63.

**Владислав Герасимов,**  
14 лет

## «Запишите мой адрес»

С радостью стал бы переписываться с ребятами моего возраста, которые так же любят рыбалку, как я, но опыта имеют мало. Хотелось бы друг другу помогать. Мой адрес: 192102, Ленинград, ул. Стрельбищенская, 4, кв. 79.

**Алексей Базанов,**  
15 лет

Я учусь в мединституте. Все свободное время отдаю рыбной ловле. Хотелось бы побывать на Ахтубе. Тому, кто может мне помочь в этом, заранее благодарен. Мой адрес: 107061, Москва, ул. Б. Черкизовская, 8, корп. 1, кв. 58.

**Александр Ушеренко,**  
21 год

Места, где я родился (Муромский район Владимирской области), очень красивые, рыбные, грибные, ягодные. Река Ока, озера изобилуют разной рыбой.

Кто хочет побывать здесь, провести отпуск, — напишите мне по адресу: 109388, Москва, ул. Кухмистерова, 6, кв. 94.

**Леонид Степанов,**  
37 лет

Обычно все лето я рыбачу на реке Волхове. Очень хотелось бы познакомиться и обменяться впечатлениями с любителем, который тоже ловит рыбу на Волхове. Мой адрес: 188620, г. Пушкин, ул. Ленина, 24, кв. 17.

**Алексей Кравченко,**  
17 лет

Живу на Украине, в маленьком рабочем поселке. У меня свой дом, возле него протекает Днепр. Рыбных мест хватает. Да и рыба всякая — окунь, лещ, красноперка, подлещик, густера, карп, чебонь, сом, судак, щука... Если кто интересуется природой и рыбалкой, милости прошу ко мне. Пригласить многих не смогу, но двух-трех рыболовов с радостью приму. Я же хотел бы познакомиться с товарищем по увлечению, живущим на Урале. Мой адрес: 322572, Днепропетровская обл., Верхнеднепровский район, п. Днепровский, ул. Дзержинского, 5.

**Валерий Лобаш,**  
23 года

Буду рад наладить дружеские отношения с любителями рыбной ловли. Хотелось бы обсудить многие вопросы, посоветоваться, обменяться мнениями.

Ищу книги по рыболовству (Сабанеева, Сабунаева и других авторов), взамен могу предложить художественную литературу.

Мой адрес: 191065, Ленинград, Д-65, а/я 837.

**Владимир Вячеславович  
Недельский**

В реке Чулыме водятся щука, окунь, елец, плотва, таймень, лещ, судак, язь. В озерах обитают карпы, караси, лини. Я могу рассказать, как, в какое время и на что лучше ловить рыбу в этих озерах. И сам хочу на время летних каникул куда-нибудь поехать и порыбачить. Мой адрес: 662100, Красноярский край, г. Ачинск, ул. Калинина, 4, кв. 26.

**Евгений Зацепин,**  
15 лет

**Р**уководители наших обществ охотников и рыболовов, где есть промышленные предприятия, обычно рапортуяют о том, на какие суммы производят эти предприятия рыболовно-спортивные изделия. Видно, предполагается, что мы должны приветствовать эти победные реляции, невзирая на то, что необходимые нам снасти мы приобрести не можем. Простую телескопическую удочку, например, в ростовском магазине не сыщешь.

Но ведь что-то есть в магазинах? Что-то есть, но качество!..

Однажды увидели мы на слайде в журнале «Рыболов» проводочное удилище. Выглядело оно красиво, цена — доступная, и когда в Ростове появилось с десяток этих удилищ, их сразу же раскупили. И что же? На черной лаковой поверхности — наплывы, огромные обода пропускных колец заметно утяжеляют удилище, последние два колена прогибаются под их тяжестью, хотя длина — всего лишь четыре метра; почти у всех концевые колена искривлены. Ни спортсменов, ни рыболоволюбителей удилище не удовлетворило.

Мормышки рыболовы предпочитают делать сами или покупать у «частников», то же и с блеснами. Посмотрите на вращающиеся блесны — по какому принципу их конструируют, где испытывают? Чтобы

такая блесна в воде начала «работать», ей требуется разгон в десяток метров, тогда как блесна «Меппс» начинает вращаться почти сразу же.

Для спортсмена проблема — катушка. Даже лучшая отечественная «Орион-001» без переделки не годится для тренировок и соревнований.

Спортсмены нуждаются в более компактных сумках-холодильниках, в прочной тонкой леске, легких ледобурах, подсачках с длинной телескопической ручкой, садках с мелкой ячеей.

О наборе «Юный рыболов», в который входят три поплавка размером с лампочку, крючки № 6 или № 10 и леска диаметром 0,3 миллиметра, в журнале уже писал москвич М. Ханукаев, но пока на прилавках — все тот же набор и кривые бамбуковые удочки.

Что же я предлагаю? В принципе — немного: чтобы ЦОКБ Росохотрыболовсоюза выполняло одну из самых главных задач — координацию выпуска рыболовно-спортивных изделий в стране и контроль за соответствием их качества международному уровню.

**А. ГУЗЕНКО,**  
председатель Федерации  
рыболовного спорта Ростовской области

## НУЖНЫ СТАНДАРТЫ

**П**роизводственная мастерская Горьковского областного общества охотников и рыболовов, выпускающая пропускные кольца для телескопических удилищ, получает много писем от рыболовов. Они пишут: «Приобрел телескопическое удилище, а диаметры посадочных отверстий пропускных колец, изготовленных в вашей мастерской, малы, и я не могу посадить кольца на колена удилищ». «Купил пропускные кольца для телескопических удилищ производства Горьковского областного общества, а одного кольца не хватает; пришлось купить еще один комплект. Кольца на колена удилища не надеваются даже в нагретом состоянии, решил разрезать их и обмотать изолянтной». «Приобрела семикольненное удилище. Прошу изготовить мне для него пропускные кольца — это очень просто».

На такие письма мы обычно отвечаем,

что выпускаем кольца только для пятиколенного телескопического удилища объединения «Стеклопластик» в г. Северодонецке. Другие предприятия, вероятно, изготавливают удилища по своим техническим условиям, поэтому наши кольца к ним не подходят. Кроме того, мы делаем кольца только на пятиколенные удилища, а на шестиколенные — лишь намечаем выпускать.

Мы много говорим об улучшении качества рыболовных изделий, однако до сих пор не можем решить проблему их стандартизации. Давно пора производить отечественные удилища, да и другие изделия и детали по единым стандартам.

**Г. БАКАШЕВ,**  
начальник производственной  
мастерской ГООиР  
**А. КУРАКОВ,**  
технолог

В магазинах, где продаются рыболовные товары, как правило, невозможно получить информацию об их применении. Многие продавцы не могут сказать, какой поплавочек предназначен для ловли на течении, а какой устойчив на волне, какую блесну выбрать для ловли окуней, шук, судаков.

Не раз мне приходилось видеть в магазинах ребяташек, пришедших с мамами, чтобы купить снасть. Что нужно покупать, не знали ни мамы, ни будущие рыболовы, а продавцы не всегда могли дать совет.

К чему я все это говорю? К тому, что элементарная культура торговли предполагает наличие рекламных проспектов, буклетов, просто листовок с описанием изделий.

**И. Зимарин**  
г. Николаев

Необходимо наладить выпуск запасных вершинок для телескопических удилищ. Практика показывает: при неплохом в целом качестве телескопических удилищ последнее колено не выдерживает даже годичной эксплуатации. А может быть, за это дело возьмется какой-нибудь кооператив?

**В. Коровкин**  
г. Троицк Челябинской обл.

С самой плохой стороны зарекомендовали себя вращающиеся блесны «Бия», выпускаемые Новосибирским заводом «Буревестник».

При проводке этих блесен лески «залипают» и не вращаются.

**А. Померанцев**  
г. Иркутск

Не стану сетовать на отсутствие в продаже хороших поплавков, мормышек, блесен — их можно сделать самому, было бы желание и немного сноровки. Леску же в домашних условиях не изготовишь. А ведь хорошая леска — половина успеха в любой рыбалке.

Из наших лесок хорошей считается клинская, но в магазинах ее редко встретишь. А вот у спекулянтов на Птичьем рынке она бывает в неограниченном количестве по цене в четыре-пять раз выше государственной.

Естественно, возникает вопрос: где же они ее достают, да еще в таком количестве? Скупают в магазинах, как говорится, «на корню» всю партию. Да еще, прекрасив, выдают за импортную и продают по два рубля за 20 метров. Не грабеж ли это?

Я за предложение В. Владимирского («Рыболов», № 5, 1987) о продаже дефицитных товаров только по членским билетам и только в определенном количестве. Может быть, это закроет спекулянтам доступ к дефицитным снастям.

**В. Замотаев**  
г. Раменское Московской обл.

Зайдите на московский Птичий рынок. Резинка, леска японская и французская, крючки продаются открыто. И никто не интересуется, откуда у спекулянтов этот дефицитный товар.

В. Владимирский (№ 5 за прошлый год) предлагает продавать такие товары в первую очередь членам общества и отмечать это в специальном вкладыше биле-

та. Это правильно. Рыболову нужно на год четыре-пять катушек лески разных диаметров. Неужели

так сложно на один рыболовный билет выдать набор лески, а продавцу — отчитаться о ее реализации?

Члены общества платят взносы, участвуют в борьбе с браконьерством, работают на базах и... покупают у хапуг и спекулянтов снасти. Абсурд!

**А. Красноперов**  
Московская обл.

Катушка «Дельфин-10», на мой взгляд, обладает следующими недостатками: излишне тяжела; неоправданно высока ножка, которая соединяет катушку с лапкой; бывают случаи заедания лески в ролике лесоукладывателя; при первом повороте после заброса возникает сильный шум.

У меня и двух моих товарищей есть шнековые ледобуры ленинградского производства. Из них один сверлит нормально, другой — похуже, а третий — вообще не сверлит. Эти ледобуры, по-моему, имеют излишний вес и недостаточную прочность на переходе от трубы к прутку, а также не слишком надежное соединение на винте с накладной полукруглой плашкой. Кроме того, качество колодок под ножи явно низкое. Чехол для ледобура надо снабдить заплочным ремнем. Требуется сделать крепление чехла, надеваемого на штатные ножи, так как пластмассовая крышка свободно сваливается и можно порезать руки.

**С. Новак**  
г. Ленинград

От имени многих рыболовов-любителей обращаюсь к трудовым коллективам предприятий, изготавливающих телескопические удилища, с просьбой — выпускать 50 процентов удилищ длиной шесть-восемь метров. На большинстве водоемов невозможно ловить рыбу четырехметровыми удочками. Поэтому мы вынуждены надставлять удилища различными палками, трубками и т. п., чтобы увеличить их длину. Получается тяжелое, громоздкое сооружение, неудобное и при ловле рыбы, и при транспортировке. Добавьте к вашему удилищу еще два колена по 120 сантиметров, и мы, любители-рыболовы, будем вам благодарны.

**А. Овчинников**  
г. Новгород-Вольнский  
Житомирской обл.







# Язь

А. ГЕОРГИЕВ



Когда-то Л. П. Сабанеев считал, что язь — «бесспорно одна из наиболее известных рыб». Теперь, увы, москвич этого не скажет! Да и не только в Подмосковье встречаются рыболовы, принимающие небольшого язечка то за плотвичку, то за голавлика. А ведь язь легко отличить и по форме, и по цвету. Он шире и короче голавля, чешуя у него мельче, в особенности сверху около головы, рот значительно меньше, чем у голавля, но намного больше, чем у плотвы, глаза зеленовато-желтые, среднего размера. Грудные, брюшные и анальный плавники красного цвета с малиновым оттенком, спинной и хвостовой — темные. Цвет чешуи у язя не серебристо-белый, как у плотвы, а, скорее, соломенный или чуть дымчатый и отликает золотом. По яркости оперения он напоминает красноперку.

Язь — один из крупных представителей семейства карповых, вес его иногда доходит до 6 килограммов. Такие гиганты встречались на Оке в районе Касимова и в устьях рек, впадающих в озеро Воже. В озерах и реках Мещерской низменности, где язь очень много, крупных особей, по-видимому, нет — обычный вес не свыше двух килограммов. Язь распространен почти по всему Советскому Союзу, но больше к северу, чем к югу. В водоемах системы канала им. Москвы попадаются порядочные язи еще и ныне.

Крупные язи нерестятся первыми, мелкие подвязки — недели на две позже, одновременно с плотвой, когда лист на березе станет величиной с двухкопеечную монету. Впрочем, изменение условий существования рыб порой нарушает установленные природой сроки.

После нереста, происходящего на участках с довольно сильным течением, язи уходят на свои обычные, более глубокие места с замедленным течением, с илистым или глинистым дном. Постоянно стоя на быстрых струях язь не любит и на перекатах дном попадает только случайно, так сказать, мимоходом. В небольших реках равнинной полосы России его излюбленные места — омуты, участки около свай мостов, под тенистыми обрывистыми берегами, у крутояров, затопленных обвалившихся деревьев, коряг на дне и т. п.

Иногда он держится в устье маленькой

речки, впадающей в большую, и обязательно заходит в эту маленькую речку во время паводка, когда в ней идет совершенно грязная вода, содержащая, однако, много корма. Бывает так, что сильный паводок на большой реке вызван дождями, прошедшими где-то далеко вверх, а в данной местности дождей не было, и в маленькой речке вода светлая. По основной реке несутся мутные потоки, уровень в устье поднимается, течение там замедляется и даже получает обратное направление, как бы «запирая» приток. Тогда рыба из мутной, грязной воды идет на чистую — не только за кормом, но и чтобы промыть жабры.

В большой реке найти язевое место трудно, лучше расспросить местных рыболовов. Но все же надо знать: плоты, пристани, купальни, баржи привлекают язей. На песчаных отмелях излучин их, как правило, не бывает, за исключением, пожалуй, ранней весны; зато на противоположном берегу, где глубина больше и есть подмоины, обрывы, уступы и другие неровности дна, язи могут быть. Когда перекат оканчивается порогом, за которым следует глинистая яма с замедленным течением, присутствие язей довольно вероятно. Какой-нибудь кустик или случайный булыжник среди отмели, вызывающая местные водовороты, тоже может привлекать язей. Иногда они заходят на мелкие, травянистые места, например в хвосты, выросшие среди самой топкой трясины.

Язь — рыба всеядная, ест все — от мельчайших животных и растительных организмов (планктон) до молоди рыб. Он даже блесну хватает. Благодаря невзыскательности к пище язь растет быстро.

Весной, когда паводковые воды размывают берега и несут много червей, язь удят на выползка; летом, когда в воду падает множество насекомых, он хорошо берет на кузнечика. К осени водная растительность опускается на дно — язь уходит на глубину. Он может клонуть на любую насадку, обычно употребляемую для ловли нехищных рыб: на червя, бабку, ручейника, опарыша, мотыля и других личинок, на кузнечика, жука, таракана, мормыша, ракушку, зелень и т. д. Ловят язей самыми различными способами: простыми попла-

вочными удочками, донками, в проводку, нахлыстом и т. д.

Поплавочной удочкой ловят в стоячей воде или в местах с очень слабым течением. При ужении с берега нужно удилище подлиннее, чтобы, если потребуется, сделать дальний заброс. Леску ставят диаметром 0,3—0,4 миллиметра, поводок — немного тоньше. Язь осторожен, грубая снасть его отпугивает. Нереалистично ставить такую толстую леску, чтобы она выдержала самого крупного язя, какой только водится: порвать-то не сможет, но и брать не станет!

Поплавок можно поставить любой, так как поклевка у язя решительная: поплавок обычно мгновенно уходит глубоко в воду, а если прозевать, то за ним последует и удилище. Огружая поплавок, ставят необходимое число дробин (чем ниже, тем мельче) либо на леску, либо на поводок; в последнем случае при зацепе есть риск все их потерять, поэтому следует иметь запасные поводки с грузилами.

Крючок выбирают по насадке: для крупных червей, жуков удобнее крючки № 8—12 с длинным цевьем; для прочих насадок пригодны более короткие, небольшие крючки № 4—6. Поводок длиной 30—40 сантиметров соединяют с леской способом «петля в петлю» либо двойным узлом.

На течении обычно применяют донную удочку (закидушку), которую часто оснащают катушкой. Иные пользуются спиннингом, как донкой, и закидывают насадку на большое расстояние. Леску для донки берут 0,4—0,45 миллиметра, на нее надевают скользящее грузило-оливку. Бывает, что грузило защемляют на конце лески, а поводок укрепляют выше или привязывают грузило на отдельном поводке к леске. Выползка надевают на крючок гармошкой, прокалывая его несколько раз и сдвигая вверх по поводку. Червь должен извиваться; если он замрет, надо его сменить.

С лодки или плота можно ловить донкой активно. Небольшое удилище оснащают катушкой, одним-двумя кольцами и кивком на конце вершинки. На леску надевают скользящее грузило-оливку; перемещение его ограничено карабином, к которому привязан поводок с крючком.

Грузило не должно быть излишне тяжелым, а лишь настолько, чтобы его не сносило течением. Стравив с катушки предварительно достаточно лески, грузило рукой закидывают возможно дальше вниз по течению. При длинной леске насадка на струе тонет медленно, чем и привлекает рыбу. Если поклевки вскорости не последует, нужно плавно взмахнуть удилищем, подавая его на себя, затем сразу же опустить вниз, следя по кивку за тону-

щей оливкой, которая теперь опустится ближе к рыболову. Следующими взмахами удилище поднимают все выше, передвигая грузило ближе к себе. Когда рука с удилищем заведена назад, а оливку больше сдвинуть нельзя, опускают удилище, выбирают катушкой слабины лески и начинают новую серию взмахов.

Чередую подтягивание насадки и подмотку лески, облавливают весь участок. Поклевки обычно бывают при движении насадки как вверх, так и вниз.

Конец удилища опускают немного замедленно, чтобы кивок оставался полусогнутым под тяжестью оливки и насадки. Выпрямление его означает достижение насадки дна либо поклевку. Но чаще она ощущается рукой как удар или грубые рыбки.

В проводку язев удят с прикормкой, но на известных местах, где они держатся или куда приходят. Приманивать рыбу издалека и удерживать ее там, где она не водится, — занятие неблагоприятное.

Дно промеряют на протяжении 10—15 метров; не беда, если оно чуть повышается. Течение обязательно должно быть ровным (без водоворотов), медленным, глубина — не выше трех метров. Если прикормку закатывают в глиняные шары, надо добавлять немного (сообразно со скоростью течения) песка, чтобы струи воды равномерно вымывали корм.

Ловят с лодки, стоящей на якоре вдоль течения носом вверх, а при сильном ветре, дующем против течения, — кормой вверх; в этом случае с носа опускают второй, тяжелый, якорь. В безветренную погоду достаточно одного якоря.

Вершинка удилища желательна жесткая, поплавок — возможно меньших размеров. Однако с увеличением глубины и, в еще большей степени, — с убыстрением течения приходится увеличивать вес грузила, чтобы оно успевало быстро погрузить насадку, и тогда, естественно, требуется большой поплавок.

Независимо от величины поплавок его огружают так, чтобы из воды выступал только кончик. Грузила ставят на леску, а на конец ее — карабин, к колечку которого крепится поводок (на медленном течении и небольшой глубине можно обойтись без карабина). На конце поводка, в двух-трех сантиметрах от крючка, защемляют дробинку № 5—6 или соответствующий кусочек свинца. Крючок № 4—6 приматывают так, чтобы поводок составлял одну линию с цевьем. Что дает такое низкое расположение дробинки? Между крючком и дробинкой поводок настолько упруг и устойчив, что рыба, приподнимая крючок, одновременно приподнимает дробинку, вследствие чего, естественно, немножко всплывает и поплавок.

Ловя в проводку, насадку обычно пускают



### На мушку.

довольно низко; заметив плывущую приманку, язь перестает шевелить хвостом, вода сносит его так же, как и приманку; он осторожно приближается и берет ее губами, для чего втягивает в рот воду. В этот момент дробинка поднимается, поплавок чуть всплывает. Ощупав приманку губами, язь может ее «выплюнуть» и уйти — тогда поплавок опустится в нормальное положение, и поклевка останется незамеченной. Поэтому при малейшем подъеме поплавок надо мгновенно сделать короткую подсечку одной только кистью руки.

Разумеется, поклевка не всегда происходит только так, характер ее зависит от движения рыбы: если язь стоит (относительно берега), то поплавок затягивает под воду и тем быстрее, чем сильнее течение; поплавок моментально ныряет, если рыба бросается вверх, в сторону, берет насадку с ходу и т. п.

Подсекать необходимо также при малейшем изменении скорости или направления движения поплавок. Чаще всего язь хватает насадку в тот момент, когда она после вытягивания всей лески приподнимается течением («берет на вытяжке»). Поэтому независимо от того, была или не была в действительности поклевка, в конце проплыва поплавок делают подсечку. Для успеха ловли очень важно согласовать момент такой подсечки с месторасположением прикормки: пробег поплавок далеко вниз от прикормочного глиняного шара, размываемого водой, уменьшает эффективность «вытяжки» (попросту говоря, она становится бесполезной). Ошибочно также заканчивать проводку до подхода крючка к прикормке.

При проводке применяют преимущественно некрупную насадку, поэтому одновременно с язями ловятся и другие рыбы — голавль, лещ, плотва, густера.

**Нахлыстом** ловят с берега из-за укрытия или взбродку, закидывая приманку под кусты. Летом язи держатся под тенью нависших над водой ветвей, в прогалинах среди зарослей рдеста. Удилище должно быть самое легкое, гибкое, средней длины. Крючок нужен небольшой, острый; грузила и поплавок не ставят. Насадкой служит кузнечик. Он должен быть живым, шевелить лапками, плавая поверху. На воду насекомое должно опуститься раньше лески. Если поблизости есть язь — он схватит кузнечика. После двух-трех забросов обычно меняют место. Иногда у крючка ставят крохотную дробинку и дают насадке медленно погружаться.

Язь отлично видит и слышит, поэтому рыболову приходится маскироваться. Простой способ укрыться — зайти по колено в реку, следя при этом, чтобы тень не падала на воду.

Попавшего на крючок язя не тащат напролом — губы у него слабые, а сопротивляется он энергично. Следует без спешки, осторожно довести его до подсачека.

Нахлыстом можно ловить днем, а другими способами — лучше ранним утром. Ближе к осени время суток играет меньшую роль в успехе рыбалки.

В заключение заметим, что язь идет и на зимние снасти, в частности — на морышку. В течение всей зимы небольшие и средние язи (подъязки) иногда попадают на мотыля во многих водоемах Подмоскovie.

(«РиР», № 4, 1967)



## ПО СОВЕТУ ВНУКА

**В**се рыболовы знают, что в определенных условиях для успешной ловли нужны яркие, сверкающие блесны, почему мы усердно надраиваем их перед рыбалкой.

Однажды мой внук, завзятый рыболов, сказал:

— Дед, а что если блесны обклеивать блестками?

Идея мне понравилась. Во-первых, на блеснах можно будет сочетать разные цвета. Во-вторых, они не станут тускнеть, всегда будут яркие.

Золотистые, серебристые и красные блестки нашлись дома, а фиолетовые и зеленые я купил — они продаются в галантерейных магазинах. Вооружившись пинцетом и эпоксидным клеем, я начал «мудрить» над блеснами. Одну обклеил с выпуклой стороны золотистыми блестками, с внутренней, вогнутой — серебристыми. У нескольких блесен обклеил наружную сторону разноцветными блестками. Крючки прикрыл кисточками из красной шерсти.

Работа сделана. Теперь осталось испытать блесны в деле. Поехал на Рузское водохранилище — там мне всегда везло. Еду в электричке, а память возвращает меня к тем далеким годам, когда я еще только начинал по-настоящему осваивать ловлю спиннингом. Учил меня тогда замечательный спиннингист Анатолий Иванович Зимин. Многие московские рыболовы, особенно немолодые, хорошо знают его. Вот кому я завидовал! Не было случая, чтобы Анатолий Иванович не поймал судака, остался без улова. Часто мы рыбачили вместе, он наставлял меня:

— Не надо разбрасываться. Сегодня ты ловишь спиннингом,

завтра — удочкой, послезавтра — «гоняешь» кружки. Так ты до конца не освоишь ни одну снасть, ни один способ ловли. У тебя ведь тоже судаки хватают блесну или снасточку, но ты вовремя не замечаешь этого и опаздываешь с подсечкой. А еще важно, с каким настроением ты приехал на рыбалку. Если ты не в форме, то нечего надеяться на успех — все у тебя будет валиться из рук. А вот когда ты приехал с хорошим настроением, с уверенностью в себе — тогда и рыбалка заладится...

На базу приехал к вечеру, приготовил все для эксперимента и задолго до рассвета был уже на водоеме. Вот слышу — на отмели ударила рыба. Не мешкая делаю туда заброс тяжелой блесны, обклеенной с наружной стороны наполовину (по длине) золотистыми, наполовину зелеными блестками, а с внутренней — серебристыми. Не успела приманка коснуться воды, как тут же последовала хватка, да такая сильная, что я чуть было не выпустил из рук удилища. Сделал подсечку... И началось! Рыба металась, как сумасшедшая. Я уж

подумал, что попалась какая-то неведомая мне рыбина. Ни на щуку, ни на судака все это не было похоже. Когда рыба в конце концов была водворена в подсачек, я смог разглядеть ее. Сердце забилось от радости: мне попался жерех. Да какой красавец!

Блесна оправдала мои надежды, и я уверовал в ее уловистость.

После этого я поставил небольшой вращающийся «Байкал», с выпуклой стороны покрытый золотистыми блестками, с внутренней — серебристыми. И опять чудеса! С первого же заброса ее взял приличный окунь, через несколько забросов — второй, за ним третий, четвертый. Потом хватки прекратились. Тогда я сменил место и поймал килограммовую щуку...

Оставалось испытать продолговатый «Атом», обклеенный с наружной стороны красными и зелеными, с внутренней — фиолетовыми блестками. Наградой был килограммовый судачок.

Дома я поздравил внука с прекрасной идеей.

**В. ЗОЛОТАРЕВ**  
г. Москва





## НА КУЗНЕЧИКА

**В**озможно, некоторых рыболовов заинтересует способ, которым ловят язей в Калининской области. Он хорош на небольших речках с сильно заросшими берегами.

Прежде всего необходимо иметь очень длинное удище, до 10 метров. К его кончику наглухо крепится леска диаметром 0,4—0,5 миллиметра и длиной 2—2,5 метра. Крючок № 6—8, кованный, с коротким цевьем, темный. Удочка обязательно должна быть темного цвета. Язь осторожен, поэтому одежда рыболова должна быть неяркой, зеленого или серого цвета. Не забудьте захватить с собой средство от комаров.

Язь охотнее всего берет на кузнечика, овода, бабочку ручейника, или, как мы ее называем, «лодочницу».

Днем стаи язей плавают поверху, а если увидят рыболова, сразу уходят в другое место. Поэтому рыбачить лучше под вечер. Осторожно идя по берегу, находят место жировки язя. На крючок насаживают насекомое и стараются положить его на поверхность воды; при этом рыболов садится на корточки и начинает слабо трясти кончиком удища насадку. У нас этот способ называется «трясти язя». Если в течение 10—20 минут поклевки нет, лучше переменить место.

К наживке крупный язь подходит осторожно и спокойно берет ее. Как только язь взял насадку, он сразу же опускается на глубину 30—50 сантиметров. В этот момент необходимо опустить удище на 50—70 сантиметров и сделать подсечку.

Если клюют крупные язи, лучше поднять немного насадку, иначе, сопротивляясь, рыба может оборвать крючок или даже поломать удище.

Ловить можно до темноты, пока видно насадку. В это время, как правило, и попадаются самые крупные язи.

**П. КОНОНОВ**

Ленинградская обл.



Калининская область,  
река Селижаровка.

## ЖЕРЕХ У НАС ЕСТЬ

**В** № 3 «Рыболова» за 1987 год была опубликована статья А. Балашова «Корсар речных перекатов». Автор пишет: «До зарегулирования Волги в реках Шексне и Мологе жереха было очень много, а сейчас на подпруженной Мологе, от устья Рени до устья Себлы, увь, жерех не попадает даже в сети промысловых артелей».

Я не могу согласиться с таким утверждением. За последние годы промысловые уловы жереха, напротив, возросли: в 1984 году — 1,5 тонны, в 1985-м — 3,4, в 1986-м — 4,4, а за десять месяцев 1987-го — 16,6 тонны.

Что мешает более значительному росту промысловых уловов жереха? Думаю, два обстоятельства. Первое. Основной, массовый вылов этой рыбы должен проводиться в августе — октябре, но ры-

баки рыболовецких колхозов в это время заняты на сельскохозяйственных работах, у них и плана рыбодобычи на это время нет, так что большую часть жереха не отлавливают. Второе. Лов жереха идет по фарватеру, где из-за оживленного судоходства невыгодно устанавливать сети — слишком велики их потери и порча. В прошлом году ранний ход жереха и сокращение движения флота позволили выставить больше орудий лова и получить хорошие уловы, хотя без неприятностей не обошлось.

Не спору, жерех действительно мало изучен, редко встречается в промысловых уловах, но у нас он есть.

**А. ТИМОФЕЕВА**  
ихтиолог Восьегонской  
инспекции рыбоохраны  
Калининская обл.

## В БОЛЬШУЮ ВОДУ

Лето прошлого года в Примурье выдалось на редкость дождливым. Вода в реках поднялась, а в большую воду нечего и рассчитывать на удачную ловлю. И все же надежда не покидала рыболовов и влекла самых отчаянных на реку.

Селемджа еще недавно считалась рекой рыбной. В последнее время из-за нерадивых хозяйственников и браконьеров рыбы в ней поубавилось, но и сегодня можно поймать щуку и сома, налима и касатку, чебака и красноперку, а если повезет, то даже тайменя или ленка.

Не удержался и я, начинающий спиннингист, от соблазна половить на Селемдже. Вода была по-прежнему большая, но на удивление чистая. Стал забрасывать блесну в подходящие заливы, в подперекатные омуты. Безрезультатно. Но вот в очередной раз подматывая леску, я замешкался, и приманка опустилась на дно, метрах в двух от берега. Инстинктивно дергаю за леску, блесна подпрыгивает со дна и в ту же секунду на нее бросается чебак. Никогда не ожидал я такой удачи! Чебак попался крупный, но я не слышал, чтобы он хватал большие блесны (у меня была длиной 9 сантиметров). Обычно его ловят на маленькие вращающиеся блесенки.

Хотя улов и не блестящий, а настроение сразу поднялось. Как оказалось, это был не последний в этот день сюрприз.

Мое внимание привлекла коряга, торчащая из воды недалеко от берега. Совершенно ни на что не рассчитывая, стараюсь завести приманку под корягу. Вдруг резкий рывок! Отчаянно тяну удилище кверху, но блесна выскакивает из воды. Сход! Снова с надеждой делаю заброс и начинаю потихоньку «махать». Опять рывок. Но я теперь осторожен... Наконец, к моей великой радости, показывается щука. Как только отрываю ее от воды, она срывается, и я в азарте чуть не прыгаю вслед за ней.

Делаю третью попытку... Удача! Трехкилограммовая хищница бьется в моих руках.

Так я уяснил для себя, что и в большую воду можно охотиться со спиннингом вполне успешно. Или мне просто повезло?

**И. НЕВЕРОВ**  
с. Новокиевский Увал  
Амурской обл.



## РАЗНОЦВЕТНЫЕ БЫЧКИ

Пошли мы как-то с братом на берег Днепра порыбачить. Сели подальше друг от друга, чтобы разговорами не отпугивать рыбу. Место я выбрал удачное: дно песчаное, чистое. Только закинул приманку, как поплавок сразу же ушел под воду. Ну, думаю, что-то солидное попало, а оказалось — всего-навсего бычок, светлый такой, почти прозрачный.

Насадил нового червя — снова поймал такого же. Ловлю, ловлю, а все мелких бычков с крючка снимаю. Решил сменить место, может быть, покрупнее рыба попадется. На новом месте опять берут одни бычки, но только цвет у них серо-зеленый. Сразу видно, что среди водорослей живут.

Порыбачили, собираемся домой. Стали уловы друг у друга смотреть. Мне, конечно, хвататься нечем. Заглянул я в сумку

Анатолія — и у него одни бычки, но только цветом напоминают маленьких сомят. Он их ловил в небольшой заводи с черным каменистым дном.

Интересно получилось. Сидели мы на одном берегу, в одной и той же реке рыбачили, а наловили разных по окраске бычков.

Так по цвету мы определили, где какой бычок обитает, и решили, что окраска помогает ему спастись от врагов. Заметит бычок окуня — остановится, замрет возле самого дна между растениями. Хищник на него и внимания не обратит, проплывет мимо. И среди камней рыбака станет — ни за что ее не увидишь. На песчаное дно опустится — и уже не рыба это лежит, а сушок какой-то...

**В. ПРИХОДЬКО**  
г. Черкассы

## НЕВИДАННЫЙ КЛЕВ

С тоял июнь, а тепла все еще не было. Погода была капризной — то солнышко выглянет, то тучи небо затянут и закружится хоровод пушистых снежинок. Мы расположились лагерем на берегу таежного озера. По ночам мерзли так, что единственным нашим желанием было отогреться на солнышке.

Из-за холодов рыба не клевала. Напрасно я избородил на плоту озеро вдоль и поперек, забрасывал снасть в разных местах, менял приманку. Поплавок неподвижно лежал на воде.

Наконец природа словно сжалась над нами — пришло долгожданное тепло. Как же все в природе преобразилось за несколько теплых дней!.. Я снова взялся за удочку и решил попытать счастья в дальнем конце озера, откуда вытекает неширокая лесная речушка. Вода в ней чистойшая, холодная даже в летнюю жару. Самое место для хариуса.

Первый же заброс — и на крючке забился окунь. И пошло! Я только успевал снимать с крючка окуней. Были они все как на подбор, граммов по сто. Клевали



беспрерывно, жадно хватая крючок с маленьким кусочком червя. Ну, думаю, не иначе как ко мне собралось все окуневое семейство. Не было ни одной пустой поклевки, ни одна рыба не сошла с крючка.

Часа через два азарта у меня поубавилось: уж очень легко давалась рыба. Я смотал удочку и неторопливо поплыл к лагерю.

В ожидании ухи, сидя у мечущегося пламени костра, я в мыслях вновь и вновь возвращался к столь удачной рыбалке. Угасший

было азарт опять проснулся во мне, и я, надеясь на такой же клев, решил отправиться в то же место и на следующий день. Увы! Просидев весь вечер на плоту, я с трудом поймал нескольких окуньков на жиденькую уху. А погода была прекрасной, даже лучше, чем в первый вечер...

Впоследствии я много раз рыбачил на этом озере, но подобного клева больше никогда не было...

Т. ПЛЕШАК  
г. Архангельск

## КОНКУРС «РЕКОРДНЫЕ РЫБЫ» В БЕЛОРУССИИ

Б елорусское общество охотников и рыболовов с 1986 года проводит конкурс «Рекордные рыбы года». В основу Положения о конкурсе легли рекомендации Института зоологии АН БССР, в частности, перечень рыб и минимальный их вес, которые могут быть допущены к участию в конкурсе. Помог также опыт Центрального правления Росохотрыболовсоюза.

Результаты конкурса представляют определенный научный интерес для ихтиологов, так как порой они не располагают полными данными о максимальных размерах, продолжительности жизни рыб, обитающих на территории Белоруссии.

Подведены итоги конкурса за 1987 год. В течение года на участие в конкурсе получены четыре заявки по трем видам рыб: щука, жерех и серебряный карась. Михаил Никифорович Дулебенец

на карьерах вблизи деревни Белая Гродненской области на живца поймал жереха весом 3,5 килограмма и длиной 59 сантиметров.

В культурном рыбном хозяйстве «Войковское» Минского облсовета БООиР удача сопутствовала Анатолию Григорьевичу Кутузову. Телескопической удочкой с леской диаметром 0,25 миллиметра он поймал серебряного карася весом 2,2 килограмма и длиной 40 сантиметров. Из-за отсутствия конкуренции эти жерех и карась стали чемпионами года.

Минчане Валерий Янович Шаповалюк и Анатолий Константинович Новицкий как будто решили поспорить: в какое время года и каким способом можно поймать самую большую щуку? В январе А. К. Новицкий на водохранилище Красная Слобода на зимнюю жерлицу поймал щуку весом 13,5 килограмма и длиной 108 сантиметров. Сорок минут

рыболов вываживал хищницу, причем леска, которой была оснащена жерлица, имела диаметр 0,4 миллиметра. А в августе В. Я. Шаповалюк на озере Нарочь спиннингом (металлическое удище, катушка «Невская», модельная колеблющаяся блесна, леска 0,8 миллиметра, производства ГДР) поймал щуку весом 14 килограммов и длиной 126 сантиметров. Как видим, «спор» решился в пользу летней ловли, а В. Я. Шаповалюк признан абсолютным победителем конкурса.

Призеры конкурса награждены дипломами, памятными значками и ценными подарками. Хочу подчеркнуть, что все они — члены Белорусского общества охотников и рыболовов.

Н. ГАПАНОВИЧ,  
ст. ихтиолог  
Республиканского  
совета БООиР



# НАХЛЫСТ

Я. СТИКУТС

г. Рига

**Ч**то необходимо для занятий нахлыстом? В первую очередь — интерес и желание. Водоемов, пригодных для этого способа ловли, в нашей стране множество, они есть почти повсюду. А если говорить о трофеях нахлыстовика, то ими могут быть большинство наших рыб.

Хуже обстоит дело со снастями, но это вопрос времени; возможности их изготовления — самые широкие.

В предлагаемой читателям серии статей мы коротко остановимся на основных моментах современного нахлыста, которые еще не получили достаточного отражения в нашей рыболовной литературе.

## СНАСТЬ

**Нахлыстовый шнур.** Основной элемент снасти — специальный нахлыстовый шнур. Ошибается тот, кто думает, что он непременно должен быть плетеным или, например, только конусным. Главная характеристика шнура — его вес, поскольку он выполняет ту же функцию, что и блесна при забросе спиннингом. Именно вес лежит в основе существующей классификации нахлыстовых шнуров, предложенной в 1962 году Американской Ассоциацией производителей рыболовных снастей (AFTMA).

Все шнуры подразделяются на 12 классов в зависимости от веса первых 10 ярдов (9,14 метра), не считая цилиндрического кончика (обычная длина его 60 сантиметров). Эти 10 ярдов считаются основной рабочей частью шнура. Наибольшее распространение получили шнуры классов 5—8.

Нахлыстовый шнур бывает:

1) цилиндрический — с одинаковым сечением по всей длине. Это самый простой и дешевый шнур, предназначенный главным образом для начинающих. Обозначается буквой L (Level) (рис. 1, а);

2) конусный или двойной конусный. Это самый универсальный и широко распространенный шнур. Обозначается: простой — S, конусный — ST (Single tapered), двойной конусный — DT (Double tapered) (рис. 1, б);

3) торпедообразный, или с утолщением впереди. Утолщенный и имеющий большой вес участок располагается в одном конце шнура, остальная часть шнура цилиндрическая и существенно тоньше, чем «голова» (рис. 1, г). Обозначается — WF (Weight forward). Обычная длина «головы» — 4,2 метра (не считая конусного участка), однако сегодня все чаще встречаются шнуры с удлиненной «головой» — до 6—7 метров. Эти шнуры относительно дороги из-за сравнительно сложной технологии изготовления. Тем не менее они пользуются популярностью, поскольку позволяют выполнять дальние забросы, особенно в ветреную погоду.

Шнуры делятся также на две основные группы: плавающие — F (floating) и тонущие — S (sinking). Шнур, который не относится ни к той, ни к другой группе, — слабо плавающий, обозначается буквой I (intermediate). Если шнур обозначен, например, так — ДТ6F, это расшифровывается как шнур 6 класса, двойной конусный, плавающий.

Высококачественные нахлыстовые шнуры устроены следующим образом (рис. 2): сердечник, сплетенный из множества волокон диаметром 0,4—0,5 миллиметра, заключен в оболочку из материала с низким удельным весом, например пористого поливинилхлорида. Оболочка тонущих шнуров иногда заполняется металлическими частицами или изготовляется из материала с относительно большим удельным весом, что утяжеляет шнур, и он быстрее тонет.

Хороший нахлыстовый шнур должен иметь гладкую и устойчивую к истиранию поверхность и определенную эластичность. Эти качества довольно существенно влияют на дальность заброса и, следовательно, на успех ловли.

Плавающие шнуры для достаточной их видимости всегда светлые — желтые, белые и т. п. В последнее время появились даже люминесцирующие шнуры — для пасмурной погоды, для сумерек. Тонущие шнуры обычно имеют темный цвет.

Между мушкой и нахлыстовым шнуром устанавливается специальный подлесок, со-

Классы шнуров в зависимости от веса первых 10 ярдов

Вес, г	4,0	5,2	6,5	7,8	9,1	10,4	12,0	13,6	15,6	18,1	21,4	24,7
Класс	1	2	3	4	5	6	7	8	9	10	11	12

стоящий из отрезков обычной лески разного диаметра, скрепленных с таким расчетом, чтобы толщина их постепенно уменьшалась — примерно от 0,5—0,4 до 0,20—0,15 миллиметра. Основное назначение подлеска — обеспечивать плавный переход шнура к мушке. Последняя часть подлеска — поводок — наиболее тонкое звено, ограничивающее прочность оснастки. Поэтому для него применяют отрезок (30—60 сантиметров) высококачественной лески диаметром 0,12—0,30 миллиметра.

Третий компонент — удлиняющая леска. Она необходима в тех случаях, когда длины собственно шнура недостаточно (вываживание крупной рыбы, особо дальний заброс). Для этого ко второму концу шнура привязывают обычную леску диаметром 0,3—0,5 миллиметра и длиной 50—100 метров и наматывают ее на катушку.

**Катушка.** В нахлыстовой снасти катушка играет второстепенную роль — в забросе она не участвует (как спиннинговая катушка). Она «хранит» на барабане весь описанный выше комплекс: 50—100 метров удлиняющей лески, 25—30 метров нахлыстового шнура и подлесок. В процессе ужения рыбовод вытягивает из катушки необходимую длину шнура и затем вращением подбирает оставшуюся его часть. Иногда катушка используется для вываживания рыбы.

Очень похожая на обычную инерционную катушку, она, однако, имеет небольшие конструктивные отличия (рис. 3). В частности, в месте, из которого вытягивается шнур, есть специальное «окно» из высокопрочного материала с гладкой поверхностью — для уменьшения трения.

Внешний диаметр катушки — 80—100,

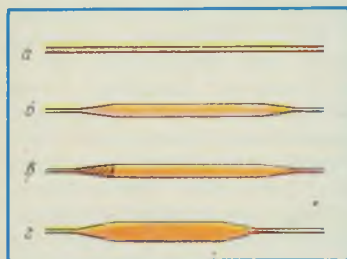


Рис. 1. Нахлыстовый шнур: а — цилиндрический; б — двойной конусный; в — двойной конусный с тонущей передней частью; г — торпедообразный.

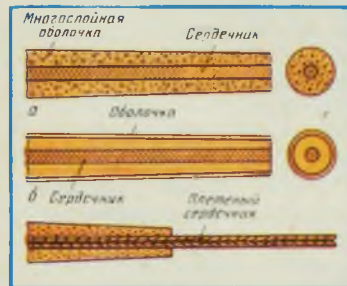


Рис. 2. Нахлыстовый шнур в разрезе (три варианта).

Рис. 3. Катушки: а — простая; б — автоматическая.

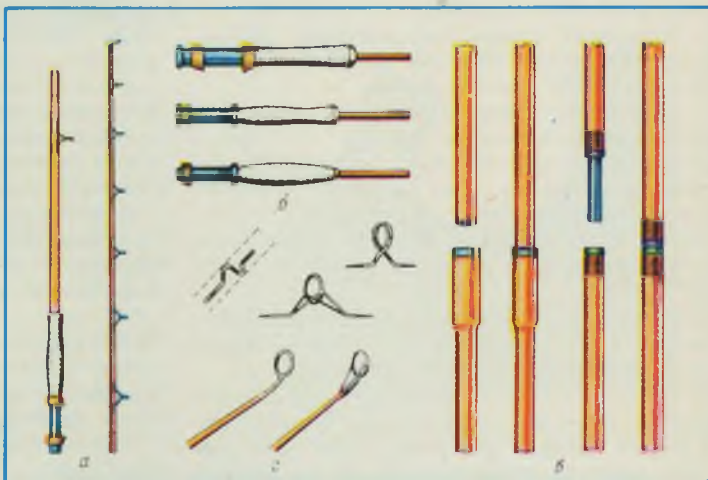
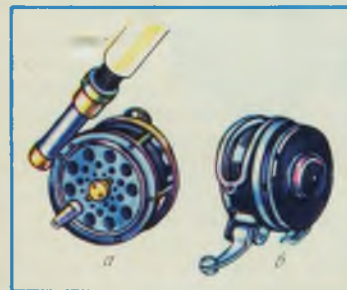


Рис. 4. Нахлыстовое удилище: а — общий вид; б — рукоять; в — места стыковки колен; г — пропускные кольца.

Рис. 5. Принадлежности для ловли нахлыстом.



внутренний — 40—60 миллиметров. Для шнуров классов 10 и 11 применяются более крупные катушки.

Свободное вращение барабана, как правило, заторможено стационарным или регулируемым фрикционным механизмом. Известны автоматические нахлыстовые катушки, однако они довольно тяжелые — 200 граммов и более.

Удилище отличается от спиннингового расположением узла крепления катушки — он всегда находится ниже того места, где рукоять захватывают рукой (рис. 4). Оснащено пятью — восемью пропускными кольцами диаметром 10—20 миллиметров и тюльпаном.

Строй традиционного нахлыстового удилища характеризуется относительной равномерностью и мягкостью, то есть оно работает всей своей длиной.

Поскольку рыболов-нахлыстовик выполняет множество забросов, удилище должно быть по возможности легким.

Любопытно проанализировать, как развивалось производство удилищ. Тут выделяют три этапа. Первый — когда основным материалом был бамбук. Клееные удилища из бамбука делают еще и сегодня, но из-за большого веса они применимы для классов ниже 6—7 при длине не более 2,70 метра.

Второй этап — использование стекловолокна. Полые удилища из этого материала дешевле, сравнительно мягкие.

Последний, современный, этап характеризуется широким применением углеволокна, которое придало удилищам такие качества, как легкость и жесткость. В результате удилища стали «быстрыми», позволяют выполнять дальние забросы и удобны в любых условиях ловли. Однако, чем жестче и, следовательно, легче удилище, тем более оно хрупко. Вообще, современные удилища требуют тщательного ухода и бережного обращения.

Нахлыстовые удилища делают сейчас только из полых колен. Вес современных моделей из углепластика или борона, например, длиной 2,40 метра не превышает 100 граммов.

Важное значение для строя удилища имеет оснащение его пропускными кольцами минимального веса, изготовленными из высокопрочного материала (при кольцах низкого качества дорогостоящий специальный шнур не выдерживает больше одного сезона).

Удилище желательно использовать со шнуром определенного, соответствующего ему класса. Но бывают случаи, когда удилище, предназначенное, например, для шнура 6 класса, оснащают шнуром 7-го. При этом возможно изменение оптимальной рабочей длины шнура.

Наиболее популярны среди нахлыстовиков удилища длиной 2,40—2,70 метра.

Чаще всего удилища делают двухколенными; выпускаются также телескопические.

Из нахлыстовых снастей наша промышленность освоила пока только одну простую модель катушки со странным названием «Универсальная».

С нахлыстовым шнуром проблема до сих пор не решена. Остается надеяться, что за это дело возьмутся кооперативы или какой-нибудь умелец в порядке индивидуальной трудовой деятельности.

Та же картина и с удилищами. Сейчас созданный в Риге кооператив «Салмо» по заказам рыболовов делает стеклопластиковые полые удилища 6—7 классов. Договорная их цена 25—40 рублей — в зависимости от оформления.

## ПРИНАДЛЕЖНОСТИ

Нахлыстовику не следует оставлять без внимания такие вещи, которые иногда принято считать второстепенными, — от них зависит не только наше настроение, но зачастую и успех рыбалки. Например: какие резиновые сапоги нужны для ловли взбродку? Короткие, удлиненные? Или, может быть, лучше рыболовный костюм, в комплект которого входят резиновые брюки-сапоги («колготки»)? Если приходится преодолевать большие расстояния, брюки-сапоги неудобны, к тому же при этом они быстро изнашиваются. Но зато они незаменимы там, где глубина не позволяет пользоваться короткими сапогами. Вместе с тем на реках с мощным течением брюки-сапоги требуют от рыболова большой осторожности из-за уменьшения трения.

Нахлыстовику нужна корзинка для хранения рыбы, подсачек, при ловле крупной рыбы — багорик, экстратор и т. п.

Немаловажная задача — удобно и надежно разместить запас искусственных мушек. По своему вкусу каждый нахлыстовик выбирает себе разные коробочки, кошелечки и т. п. Однако самое лучшее — это шить специальный жилет.





**Ж**илет шьют из плащевых, джинсовых или плотных хлопчатобумажных тканей неярких расцветок. Его можно сделать на подкладке или без нее. Хлопчатобумажную подкладочную ткань следует предварительно увлажнить и проутюжить. Если вы решили обойтись без подкладки, то внутренние швы надо обработать строчкой «зигзаг» или окантовать (тесьмой например).

На полочках имеется множество карманов, на спинке — один специальный карман с клапаном для хранения плаща или накидки от дождя. Застежка жилета двойная. Слева внизу пришиты карабины для садка, справа сверху — петля, на которую можно подвесить подсачек. Карманы жилета могут застегиваться на пуговицы, кнопки или так называемые «липучки» — на ваш вкус.

#### Технология изготовления

Размеры лекал полочек и спинки жилета (рис. 1), а также карманов и клапанов (рис. 2, 3) даны в сантиметрах и предусматривают припуск на швы.

Выкроив все детали, приступайте к обработке кармана спинки. Вначале надо сложить две детали клапана лицевыми сторонами внутрь, обтачать строчкой шириной 0,5 сантиметра, вывернуть, заутюжить и проложить отделочную строчку.

Затем подогните верхний край кармана и проложите отделочную строчку шириной 0,5 сантиметра. Загните боковые края на 0,5 сантиметра, проутюжьте и настрочите карман на спинку. Притачайте клапан к спинке швом шириной 1 сантиметр, отогните его и проложите отделочную строчку шириной 0,5 сантиметра.

На полочки жилета пришиваются карманы типа «книжки», которые позволяют размещать в них объемные предметы (коробки и т. п.). Клапаны карманов полочки обра-

батывают так же, как и клапан кармана на спинке.

Карман-«книжку» сделать несколько сложнее, чем карман спинки. Загните верхний край кармана на 1 сантиметр и проложите отделочную строчку шириной 0,5 сантиметра. Подогните края еще раз на 4,5 сантиметра и заутюжьте (рис. 4, а, б). Подогните края еще раз на 4,5 сантиметра и заутюжьте (рис. 4, в). Отмерьте от нижних углов вверх и внутрь по 5 сантиметров и проведите мелом горизонтальную и вертикальную линии «а» и «б» (рис. 4, г). Сложите угол по диагонали, стачайте по линиям «а» и «б». Получившиеся уголки кармана отогните вниз и закрепите временной строчкой (рис. 4, е). Наметьте на полочке место расположения кармана и притачайте его.

Таким способом обработайте все карма-

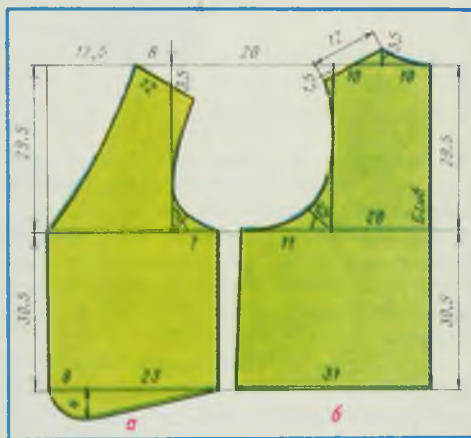
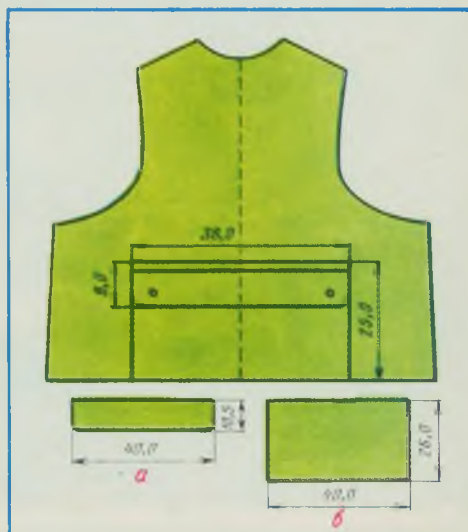


Рис. 1. Построение полочки и спинки жилета:

а — полочка (две детали);  
б — спинка (одна деталь).

Рис. 2. Спинка: а — клапан кармана;  
б — карман (размеры с припуском на швы).



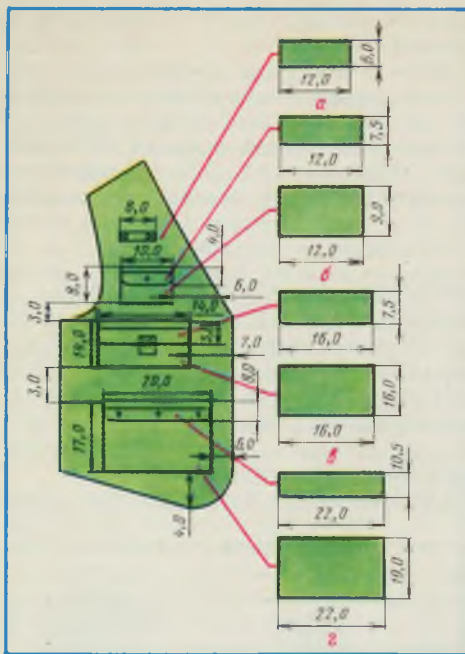
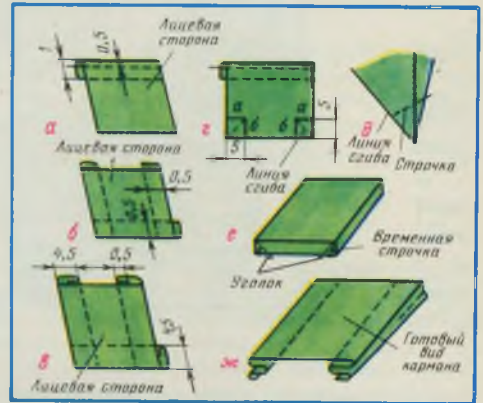


Рис. 3. Полочка:  
а — лекало петли;  
б, в, г — лекала клапанов  
и карманов.

Рис. 4. Построение кармана-«книжки».



ны полочки. К клапану верхнего кармана пришейте петли. Расположение карманов показано на рисунке 3.

После обработки карманов на правой стороне вверху настроичте петлю. Если жилет на подкладке, то петлю надо также кроить с подкладкой в точном соответствии с деталями верха.

При сборке жилета вначале стачайте боковые швы; затем приметайте подкладку к верху жилета и стачайте швом шириной 0,5 санти-

метра. Плечевые швы должны быть на расстоянии 1 сантиметра от края.

Окантуйте края борта, горловины, проймы, низа жилета, при этом не забудьте вставить петли с карабинами для садка.

Вшейте вначале разъемную «молнию», а затем застежку-хлястик, закрепив ее крестообразной строчкой.

Кнопки на все карманы и на застежку можно поставить в ателье или специализированной мастерской.





# БОРТОВЫЕ УДОЧКИ

А. МОЖЕРЕНКО  
г. Москва

**Н**а водохранилищах, где глубины значительные, ловля обычными удочками неэффективна, а длинные удилища не всем под силу, особенно пожилым рыбакам. Вот почему довольно широко распространены бортовые удочки. В этих заметках я расскажу о своем опыте изготовления таких удочек и ловли ими.

Устройство бортовых удочек (рис. 1). Рукоятка удочки сделана из твердого пенопласта, имеет утолщения на концах, ограничивающие движение разрезных колец для крепления катушки. Внутри рукоятки сделан канал для хранения хлыстика.

Хлыстик изготовлен из хлорвинила (можно применить любую другую твердую пластмассу). На хлыстике и внутри выступающей из рукоятки части канала делается резьбовая нарезка для закрепления хлыстика при ловле. На конце рукоятки крепится кольцо, через которое проходит леска от катушки к кивку. Диаметр кольца должен быть таким, чтобы через него свободно проходили кивок и мормышка.

Проводочную катушку с тормозом можно приобрести в магазине. Желательна катушка диаметром до 50 миллиметров, металлическая. Удочка оснащается леской длиной 15—20 метров, диаметром от 0,15 до 0,25 миллиметра, в зависимости от того, какую рыбу предполагается ловить.

Кивок предпочитают металлический, из часовой пружинки, шириной 1,5—2 миллиметра и длиной 12—15 сантиметров. На кончик кивка надеваю несколько отрезков яркого кембрика. Длину кивка надо так отрегулировать, чтобы под тяжестью мормышки он изгибался на 20—30° по отношению к продольной оси удочки. В таком случае хорошо видна поклевка.

Тот, кто предпочитает ловлю поплавочной удочкой, может бортовую оснастить поплавком, грузилом и крючком.

Оборудование лодки для ужения бортовыми удочками (рис. 2). После того как определено место ловли и лодка поставлена на якоря, весла вынимаю из уключин и кладу поперек лодки на расстоянии 1,5—2 метра одно от другого, а на них вдоль борта, с которого буду ловить рыбу, — доску длиной 2—2,5 метра и шириной 20—25 сантиметров. На

этой доске будут лежать удочки при ужении.

Чтобы удобнее было сидеть во время ловли, наблюдать за кивками, своевременно подсекать рыбу, вываживать ее, размещаю между сиденьями по центру лодки метровую доску.

Справа на дно лодки кладу кусок пленки или клеенки, на которую сбрасываю леску, извлекаемую из воды. Это предотвратит ее запутывание.

Справа же вдоль борта размещаю подсачек, а слева за спиной закрепляю садок для пойманной рыбы, опустив его на глубину 1,5—2 метра (желательно с теневой стороны).

Непременный элемент оборудования лодки — два якоря на капроновых шнурах диаметром 1—1,2 сантиметра и длиной по 25 метров каждый. Такая длина шнуров дает возможность так поставить лодку на якоря, что под ней образуется чистое пространство в радиусе 10—15 метров, где ничто не отпугивает рыбу.

Нужно иметь с собой также глубомер, буй с грузилом, отмечающий место установки лодки, отцеп, кормушку.

Рис. 1. Бортовая удочка:

- 1 — пропускное кольцо  $\varnothing$  10 мм;
- 2 — кольца-катушкодержатели;
- 3 — хлыстик; 4 — металлический наконечник;
- 5 — пенопластовая рукоять;
- 6 — кольца-ограничители.

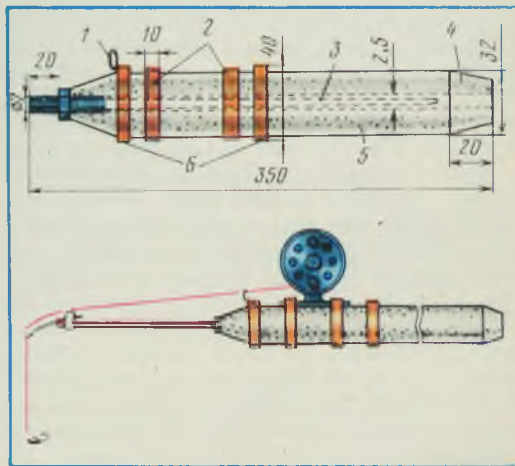
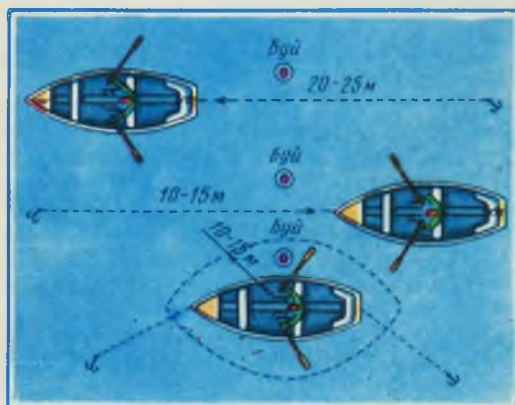




Рис. 2. Оборудование лодки для ловли бортовыми удочками:  
 1 — бортовые удочки; 2 — доска-подставка;  
 3 — подсачек; 4 — пленка (клеенка);  
 5 — кормовая якорная веревка; 6 — садок;  
 7 — рюкзак; 8 — весла; 9 — доска-сиденье;  
 10 — носовая якорная веревка;  
 11 — коробочки с насадкой.

Рис. 3. Схема постановки лодки на якоря.



Постановка лодки на якоря (рис. 3). Промерив глубину в предполагаемом месте ловли, надо поставить здесь буй. Прикинув расстояние и направление от буя до места постановки якорей, следует опустить вначале кормовой якорь, а затем, отойдя кормой вперед на полную длину шнура, поставить носовой якорь. Выбрав слабинку шнуров, подвести лодку к бую и закрепить шнуры.

Лодку рекомендую ставить перпендикулярно (лагом) к береговой линии, что почти всегда дает возможность точно определить направление течения, так как в большинстве случаев оно идет вдоль берега. С учетом ветра, положения солнца во время ловли, направления течения выбираю борт, с которого буду ловить, но такой, из-под которого течение уходит от лодки, а не идет под лодку. Если неправильно выбрать борт, мормышку или крючок с приманкой будет относить под лодку.

Поставив лодку на якоря, разложив все принадлежности, можно приступать к прикармливанию рыбы, помня, однако, о вреде слишком обильной прикормки.

Первую удочку устанавливаю так, чтобы мормышка находилась у самого дна или на дне; две другие настраиваю с расчетом, чтобы мормышки располагались на разных горизонтах. Насадка зависит от многих факторов, надо постоянно экспериментировать, искать.

**Меры предосторожности.** Ужение с лодки сопряжено с опасностью, если не соблюдать элементарных мер предосторожности.

Не останавливайтесь для ужения на фарватере, выбирайте места в заливах, бухтах, за мысами.

Не ловите в сильный туман; если ветер усиливается, уходите к берегу. Не рекомендую также рыбачить ночью.

На лодке всегда надо иметь спасательные средства, уложенные так, чтобы их можно было быстро взять. Обязательно под рукой должен быть нож на случай, если возникнет необходимость срочно перерезать шнур якоря.

Требуют осторожности опускание и подъем якоря. Надо следить, чтобы шнур не оказался под ногами, не захлестнул руку или ногу.

Находясь в лодке, лучше не вставать во весь рост, а если этого не избежать, надо становиться только на дно лодки и ни в коем случае не на сиденья, борт, кормовой или носовой форпик.

Нужно быть внимательным к обстановке на водоеме и в случае необходимости оказать помощь утопающему, бросив ему спасательный круг или пояс, веревку. Если требуется, надо быстро перерезать якорные шнуры и грести к месту происшествия.

Людам пожилым не советую в жаркую погоду днем находиться в лодке на водоеме. Отдохните на берегу, а во второй половине дня выходите на рыбалку.

Ни в коем случае не употребляйте на рыбалке спиртные напитки, особенно находясь в лодке. Имейте при себе необходимый запас лекарств, снимающих сердечную недостаточность. Старайтесь выезжать на рыбалку с верным другом.





# Цна

В. СНЫТИН  
г. Москва

# Тамбовская

**Е**сли вы мечтаете провести отпуск с друзьями на уютном водоеме с проточной водой, если к тому же вы не только рыболов, но и заядлый турист, поезжайте в Тамбовскую область. Там вас ждет увлекательное путешествие по среднему течению реки Цны и захватывающая рыбалка.

Цна — основная водная артерия области — пересекает Тамбовскую равнину с юга на север. Небольшая и спокойная, она образует причудливые извилины, множество тихих стариц и пойменных озер, заливов и проток. Долина реки широкая — около десяти километров. Справа по всему маршруту тянутся боры и дубравы, березняки и ольшаники Цнинского лесного массива. Левый берег более крутой, кое-где обрывистый.

Прибрежная растительность представлена тростником, камышом, хвощом, телорезом, частухой, стрелолистом; на более глубоких местах растут кувшинки белые, кубышки желтые, рдест, роголистник, водокрас, элодея канадская.

В Цну впадают несколько лесных ручьев и рек с чистой водой; наиболее крупные из них — Челновая, Керша и Кашма. Иногда, после продолжительных дождей, уровень воды в Цне поднимается, и она мутнеет. Ширина реки колеблется от 80 до 250 метров. Глубина в некоторых местах достигает пяти метров. В реке много омутов и перекатов. Перекаты находятся в двух километрах севернее спасательной станции в черте Тамбова, в районе Малиновских поворотов за селом Черняное; наиболее крупные — у села Донского и между селами Алкужи и Серповое, за Моршанском. Дно реки в основном песчаное, в разливах и старицах — илстое.

Левобережье густо заселено. Здесь проходит автострада Москва — Волгоград (Тамбов — Моршанск — Рязань), Куйбышевская железная дорога (линия Рязск — Моршанск — Пенза). На Москву идут поезда из Алма-Аты, Астрахани, Камышина, Фрунзе, Саратова. Вдоль всего маршрута путешествия по левобережью осуществляется регулярное автобусное сообщение. От Тамбовского автОВОЗала автобусы курсируют в Горелое, Малиновку, Моршанск, Тулиновку. Построенные на Цне шесть плотин со шлюзами сделали реку судоходной.

Тамбовщина расположена между Липецкой, Рязанской, Пензенской, Саратовской и Воронежской областями. Здешний климат типичен для Русской равнины: зима относительно мягкая и снежная, лето теплое. Вскрытие льда на Цне у Тамбова происхо-

дит между 23 марта и 7 апреля, после чего река широко разливается. В середине апреля уже зеленеют луга, а в конце месяца зацветает береза; во второй половине мая начинают цвести сады, сирень. Самый жаркий месяц — июль, когда воздух прогревается до 22—25 °С. Лето продолжается до конца августа. Ветры чаще южного, юго-западного, иногда северо-западного направлений. Осадков летом выпадает немного, преобладает малооблачная погода, однако в июне нередки дожди с грозами. Иногда с юга проникает сухой тропический воздух, вызывающий засуху. Максимальная температура воды 28°. В сентябре начинаются первые заморозки. Замерзает Цна, как правило, в конце ноября. Лучшая пора для туризма и рыбной ловли — с конца мая до конца августа.

Рыбный промысел на Цне не ведется, но и рыболовов-любителей здесь немного. Областное и районные общества охотников и рыболовов имеют на реке свои базы.

Ловят обычных для бассейна Оки рыб — густеру, леща, плотву, пескаря, язя, карася, щуку, судака, жереха, окуня. Наиболее удобны для рыбной ловли места у устья рек Челновой, Керши и Кашмы, в районе деревни Кулеватово, в многочисленных заливах, озерах и старицах. С повышением уровня воды в реке рыба уходит обычно в разливы, на отмели. В это время хорошо ловятся хищники на блесну.

Начинать путешествие лучше от Тамбовской товарной пристани, находящейся на основном русле Цны, на восточной окраине города. Первую остановку рекомендую сделать за водомерным постом у Дубравы, недалеко от Чистого озера (старое название — Святое озеро). Этот живописный, окруженный лесом, с заросшим водной растительностью берегом, местами заболоченный водоем соединен с рекой небольшой протокой.

Дальнейший путь пролегает мимо пойменных лугов и нескольких стариц. В 15 километрах к северо-востоку от Тамбова, на правом берегу недалеко от села Тулиновки расположено другое озеро Чистое. От реки из-за болот до него невозможно добраться, только с севера есть проход. Но оно привлекает рыболовов возможностью поймать карася или карпа. Есть тут и охотничье-рыболовная база.

Против старинного села Донского река мелеет и образует четыре переката.

Следующую остановку с ночевкой лучше всего сделать через 18 километров от начала

в Моршанск

# ПО РЕКЕ ЦНЕ

в Тамбов

в Мичуринск



## УСЛОВНЫЕ ЗНАКИ

- Рыболовные базы
- Рыболово-отпускные базы
- Общество охотников и рыболовов
- Продажа лущеной рыбы
- Места
- Пляжи
- Автобусные станции
- Автозаправочные станции
- Автозаправки
- Номер автобусного маршрута
- Основные автобусы
- Станции автозаправки
- Подземные станции
- Провод заземления
- Пристань
- Парковые переправы
- Рекомендуемые места для пикника и ночлега
- Паркеры
- Обрывистые берега
- Указатели растений
- Области совет по туризму и экскурсиям
- Туристские базы, туристские центры
- Спортивные лагеря
- Гостиницы
- Санатории, базы отдыха
- Пункты медицинской помощи
- Станции ОСВОД
- Магазины рыболовных принадлежностей
- Магазины продовольственные
- Университеты
- Места рыбной ловли
- Жидкие места
- Грязные места
- Кафе, столовые
- Интересные области природы
- Археологические памятники
- Железные дороги, станции
- Главные автомобильные дороги
- Автомобильные дороги с автобусным сообщением
- Пешеходные дорожки, тропинки
- Болота
- Курганы
- Рельеф
- Периодические течения

ПО РЕКЕ ЦЕНЕ



- УСЛОВНЫЕ ЗНАКИ**
- Рыболовные базы
  - Рыболовно-спортивные базы
  - Объекты охоты и рыболовства
  - Проложенные пути
  - Дома
  - Палатки
  - Автобусные остановки
  - Аэрозольные станции
  - Автомобили
  - Номер автобусного маршрута
  - Остановка автобуса
  - Служба такси
  - Подземные станции
  - Приюты санаториев
  - Пристань
  - Перевозные паравозы
  - Рекомендуемые места для кемпинга и ночевки
  - Паркуются
  - Обрывистые берега
  - Указатели растительности
  - Область охоты по территории и территории
  - Туристские базы, туристская инфраструктура
  - Спортивные лагеря
  - Густые леса
  - Смотровые вышки
  - Пункты национальной охраны
  - Станции ОСВОД
  - Магазины рыболовных принадлежностей
  - Магазины продовольственных товаров
  - Магазины
  - Места рыбной ловли
  - Водные места
  - Гибельные места
  - Кафе-столовые
  - Исторические объекты природы
  - Археологические памятники
  - Железные дороги, станции
  - Главные автомобильные дороги
  - АВАРИИ! Автомобильные дороги с ограниченным движением
  - Дороги
  - Дороги

- Кустарники
- Луга
- Заросли камыша

СХЕМА ПОЛОЖЕНИЯ



путешествия. Здесь на правом берегу расположена база «Сосновый Угол» общества охотников и рыболовов, где принимают лишь по путевкам общества. Можно разбить лагерь чуть ниже по течению, напротив села Куксово.

Дальше путь проходит мимо сел Татаново, Куксово, Горелое. У Горелого находится археологический памятник третьего-второго тысячелетия до нашей эры — городище Курган-Гора, здесь же — государственный памятник природы источник «Святой»; вода в нем непригодна для питья.

По соседству со спортлагерем у села Горелого удобно сделать вторую длительную остановку с ночевкой.

Продолжать путешествие следует вдоль левого берега, так как справа и чуть впереди находится остров.

На 55-м километре появятся Малиновские повороты и перекаты. Здесь русло сужается. Поворотов семь. Вести лодку в этих местах надо с большой осторожностью, при встрече с баржами необходимо высадиться на берег. В пойме у села Малиновки находятся остатки поселений бронзовой эпохи, ниже которых река уходит влево. Пройдя вперед и свернув вправо, попадаете в большую лесную старицу; на берегу ее — спортивно-оздоровительный лагерь «Молодежный». Здесь рекомендуем сделать очередной привал. Рыбалка в этом месте доставит вам истинное удовольствие.

Следующий крупный населенный пункт — Перкино, с пристанью и погрузочной площадкой. Возле села Семикина путь можно сократить, пройдя Семикинским каналом до залива Линево, где на острове можно сделать остановку.

Между Перкиным и Семикиным — целый лабиринт заросших тростником и рогозом стариц, заливов, островов, самые крупные пойменные озера Лебяжье и Орехов Затон.

Эти места славятся богатейшими рыбными и охотничьими угодьями, обилием ягод и грибов. Здесь много удобных мест для стоянки.

Река Челновая — левый приток Цны. Русло ее извилисто, ширина не превышает 20 метров, глубина — от одного до четырех метров, в устье пойма заболочена.

После впадения Челновой Цна резко поворачивает на восток. Километров тридцать по левому берегу — красивейший участок реки. Ниже села Мамонтова Цна начинает причудливо петлять. Среди леса, в устье Керши, есть база отдыха, где рекомендую переночевать.

Утром следующего дня вы приблизитесь к удивительному месту — на десятикилометровом отрезке Цна образует 33 поворота. Это знаменитые Ивенские разливы — рыболовно-охотничьи угодья. Река здесь расширяется до полутора километров. Тут расположена рыболовно-охотничья база, и режим рыболовства особый.

За озером Кочкино начинается территория Моршанского государственного комплексного заказника, где рыбная ловля запрещена.

Миновав несколько островов, вы подойдете к городу Моршанску. Здесь у станции ОСВОДа путешествие заканчивается. Лодки можно отправить на попутных грузовых баржах и возвратиться в Тамбов.

Почти во всех населенных пунктах на маршруте есть продовольственные магазины, медицинские учреждения, отделения связи. Пополнить рыболовное снаряжение лучше всего в спортивных магазинах Тамбова или Моршанска. Об особенностях маршрута, условиях рыбной ловли можно узнать в Тамбовском совете по туризму и экскурсиям, в обществе охотников и рыболовов, а также на станциях ОСВОДа в Тамбове и Моршанске.

В водоемах поймы Цны разрешено пользоваться удочками всех видов, донкой с резиновым амортизатором, оснащенной пятью крючками, кружками (не более 10 на лодку). Общее количество крючков не должно превышать 10 штук на человека; норма вылова — пять килограммов рыбы в сутки, за исключением случаев, когда вес одной рыбы превышает пять килограммов. В течение всего года нельзя ловить рыбу на территории заказника и в подводящих магистральных каналах; пользоваться запрещенными орудиями лова; ловить рыбу с лодки ночью. В период с 5 мая по 10 июня разрешается ловить только с берега, вдали от нерестилищ, одной поплавочной удочкой. Запрет на ловлю щуки установлен с 1 апреля по 1 мая, язя — с 1 апреля по 10 мая, жереха — с 10 апреля по 10 мая.

Для ловли на водоемах, переданных обществу охотников и рыболовов, надо приобрести путевки и уточнить режим рыболовства.

Общая протяженность лодочного маршрута по Цне — около 150 километров.



Лагерь на берегу озера.

# «Заполярный рыболовный»

Г. НУРДАЕВ  
г. Кандалакша

Летом 1987 года был опробован новый туристический маршрут «Заполярный рыболовный». Мы принимали туристов из Москвы и Подмосковья, Литвы и даже из США. Успех превзошел все ожидания. Люди уезжали домой отдохнувшие, довольные, с массой впечатлений от северной природы, интересной рыбалки, грибной и ягодной охоты.

Маршрут «Заполярный рыболовный» начинается в городе Кандалакше, где туристы живут в комфортабельной гостинице «Сполохи», в одно- и двухместных номерах, четыре дня до похода и два — после него. Гостиница находится на берегу реки Нивы, впадающей в Кандалакшский залив Белого моря.

Во время пребывания в городе туристы совершают обзорную экскурсию, посещают музеи краеведческий и Кандалакшского заповедника, завод по искусственному разведению семги, осматривают в однодневном походе лабиринт — древнее наземное сооружение первобытных саамов.

Увлекательный поход на лодках ЯЛ-6 проходит по Колвицкому озеру, расположенному в 37 километрах от Кандалакши. Площадь озера — более 120 квадратных километров. В его систему входят также озера



Тикша, Большое и Малое Глубокое, соединяемые узкими протоками.

За время десятидневного похода туристы совершают пять-шесть переходов протяженностью от 10 до 15 километров. С лодок неплохо ловят кумжу и гольца на дорожку.

После каждого перехода устраивается дневка, во время которой отдыхающие рыбачат, собирают грибы и ягоды, совершают прогулки в близлежащую тундру.

Группы на маршрут комплектуются из 25 туристов и одного инструктора, знающего озеро, места, условия и правила рыбной ловли.

Лодки ЯЛ-6 — это тринадцатиместные деревянные шлюпки на шести веслах. Группа берет с собой также две лодки «Кефаль», предназначенные только для рыбалки.

Озеро Колвицкое закреплено за Мурманским областным обществом охотников и рыболовов, которое много средств и сил вкладывает в воспроизводство запасов ценных рыб и охрану водоема. На озере запрещен промысловый лов рыбы и движение моторных судов. Право на ловлю рыбы дает путевка стоимостью 75 копеек для членов общества охотников и рыболовов и 1 рубль 50 копеек для остальных граждан. Путевку можно приобрести непосредственно в гостинице «Сполохи».

Для ловли кумжи и гольца предпочтительным считается жесткий спиннинг с катушкой «Невской», леской 0,4—0,5 миллиметра и колеблющейся блесной типа «Чудесная», «Удачная». Неплохие результаты дают и вращающиеся блесны. Для ловли сига желательна безынерционная катушка.

Не помешают в Заполярье накидка от дождя, а также средство от комаров.

В гостинице за дополнительную плату можно взять напрокат туристские ботинки, сапоги обычные и болотные, штормовки, плащи, лыжные костюмы, накомарники, рыболовные снасти.

Путевки на маршрут можно приобрести как частным лицам, так и профсоюзам организаций непосредственно в туристской гостинице «Сполохи». Ориентировочная цена путевки — 120 рублей. Сроки заезда: 8, 17 и 26 июня, 5, 14 и 23 июля, 1, 10 и 19 августа.

Оплата принимается по почте: 184040, г. Кандалакша Мурманской области, расчетный счет 000608202 в Промстройбанке г. Кандалакши.

По получении оплаты путевка будет выслана вам по домашнему адресу.

Наш адрес: 184040, г. Кандалакша Мурманской области, ул. Набережная, дом 130, туристская гостиница «Сполохи». Телефоны: 2-44-06; 5-53-96.



# ЧТО НЕ ПОНРАВИЛОСЬ В ЧЕМПИОНАТЕ

Д. АСЕЕВ,  
судья республиканской категории  
г. Москва

Чемпионат РСФСР по спортивной ловле рыбы на мормышку со льда был проведен в Москве, в районе Строгина. Четырнадцать сборных команд (из областей, краев России и двух ведомств — Росохотрыболовсоюза и Центрального Совета военно-охотничьего общества) вышли на старт. Ведомственные команды выступали вне конкурса.

В командном зачете победила сборная Московской области, второе и третье места заняли команды Тамбовской и Саратовской областей. Следует подчеркнуть, что тамбовцы участвовали в чемпионате впервые. Почетное четвертое место завоевала команда Владимирской области — тоже дебютант.

А вот прошлогодний чемпион — сборная Псковской области оказалась только на десятом месте, несмотря на то, что два ее участника — кандидаты в мастера спорта, а остальные — перворазрядники. Ниже сво-







Участники личных соревнований.

Старт!

Кончились соревнования.  
Идет обсуждение итогов.





Чемпион РСФСР по зимней спортивной ловле 1988 года Валерий Тимофеев (Московская область).

их возможностей выступила и команда Липецкой области.

Личное первенство выиграл Валерий Тимофеев (Московская область), на втором месте — его земляк Ю. Кудимов, на третьем — Л. Сгибнев (Саратовская область).

Среди женщин победила Р. Михайлова (Московская область), второе место заняла В. Загрядская (Саратовская область), а третье — М. Косенкова (Смоленская область).

У юношей места распределились так: А. Широков (Владимирская область), А. Зебрев (Тамбовская область), А. Бричкин (РОРС).

Перед стартом некоторые участники были настроены скептически в отношении места соревнований: им казалось, что многие останутся без улова. Однако опасения эти не оправдались. В командном первенстве из 83 участников только трое оказались без рыбы, а в личном — таких вообще не было. Кроме того, преимуществом выбранного района оказалось и то, что соревнования собрали немало зрителей в отличие от прошлых лет.

В целом сами состязания прошли организованно, четко работала судейская коллегия. Президиум Федерации спортивного рыболовства РСФСР даже сумел в перерыве между командными и личными соревнованиями провести семинар с судьями первой категории.

Вместе с тем участники отметили и досадные недоработки организаторов чемпионата. Так, представитель Госкомспорта республики не позаботился о своевременном размещении спортсменов и судей, из-за чего большинство команд не смогли провести тренировку; плохо было организовано питание судей. Волевым решением к участию в чемпионате было допущено четырнадцать команд вместо планировавшихся десяти, а это привело к тому, что некоторые команды вынуждены были размещаться и питаться где кому удастся.

Чтобы подобное не повторялось в будущем, нужно больше советоваться со спортивной общественностью, раз и навсегда отказаться от командно-волевого стиля руководства, который, как правило, приводит к негативным результатам.

## РАЗЫГРАН КУБОК

Д. КИЛОВ  
г. Рига



**Т**радиционный розыгрыш Кубка дружбы рыболовов СССР, учрежденного спортивным клубом «Вагостроитель», на этот раз проводился на озере Лиелэзерс. Хотя возникли некоторые сложности из-за неисправности транспорта, организаторы и судейская коллегия справились с ними. По общему мнению, соревнования прошли хорошо, организовано.

Некоторых участников привело в замешательство разрешение пользоваться дополни-

тельными грузилами, поскольку глубина озера 5—6 метров. Об этом было объявлено перед стартом, но почему-то не все это услышали.

Вот что говорит третий призер личного первенства Владимир Дробина (команда МООиРа):

— Во время соревнований мы оказались в роли догоняющих, так как не сразу заметили, что другие участники привязывают к леске дополнительный свинцовый грузик или блесну без крючков. Благодаря быстрому погружению снасти они стали вылавливать с глу-



бины одну плотву за другой. Поняв, в чем дело, мы перестроили свои снасти, но догнать лидеров не удалось...

Организаторам была предъявлена претензия, что дополнительный грузик не предусмотрен в международных правилах. Однако в правилах соревнований, принятых в Латвии, это разрешено. Очевидно, во избежание подобных недоразумений следует с положением о соревнованиях заблаговременно (не менее чем за два месяца) знакомить все организации, направляющие свои команды на состязания.

Первое место заняла команда «Крылья Советов», второе — рижане из спортивного клуба «Вагностроитель», третье — команда МООиРа.

Призеры юношеского первенства  
У. Гржибовскис (Рига),  
М. Марковс (ООиР Латвии),  
С. Нугаев (МООиР).



Вся эта рыба поймана женщинами — участницами соревнований.

## Хроника

НА ОДНОМ ИЗ ПРИТOKОВ КАМЫ — реке Обве впервые разыгрывался Кубок Урала по подледной ловле рыбы. За право обладать им боролись команды шести областных и одного республиканского (Удмуртского) обществ охотников и рыболовов. Проводило соревнования Пермское общество.

Ловились в основном окунь, плотва, ерш.

Приз рами стали команды Кировского, Пермского и Свердловского обществ.

В личном зачете среди мужчин первое место занял А. Логиновских (Курганское общество); второе и третье места достались хозяевам А. Оборину и А. Бурдову.

У женщин первенство выиграла

спортсменка из Удмуртского общества В. Караваева. Второе место — у С. Матюшкиной (Пермское общество), третье — у В. Политовой (Челябинское общество).

Среди юношей лучшим был также представитель Удмуртского общества М. Субботин; кировчане М. Тарасов и Д. Созинов заняли второе и третье места.

**М. ШНЕЙДЕР,**  
ихтиолог Пермского ООиР

Удачно был выбран водоем — пруд Урал, расположенный в 100 километрах от Красноярска. Он изобилует окунем.

Одинаково сильно выступили хозяева водоема и тюменская команда — обладательница Кубка Сибири прошлого года. Тюменцы, известные своей виртуозной техникой, совсем немного уступили красноярской команде, завоевавшей Кубок, и остались на втором месте. Третьими были спортсмены из Кемерова.

В личном зачете тюменцы взяли реванш — Владимир Дуркин стал чемпионом Сибири. Виталий Макиенок из Красноярска занял второе место, Владимир Дубограев (Новосибирск) — третье.

**П. ДЬЯКОВ**  
г. Красноярск

**КРАСНОЯРСКОЕ** краевое общество охотников и рыболовов было организатором розыгрыша Кубка Сибири по зимней ловле. В нем участвовали девять команд областных обществ.



## СУМАТРАНСКИЙ БАРБУС

С. ПЫЧИН  
г. Ленинград

Суматранского барбуса (*Barbus (Capoeta) tetrazona*) содержат в аквариумах как опытные любители, так и новички, а появление в последнее время нескольких цветовых вариаций привлекло к нему внимание селекционеров.

У суматранского барбуса сравнительно короткое и высокое тело. Основной цвет — яркий соломенно-желтый, через все тело проходят четыре угольно-черные полосы. Самцы чуть меньше и стройнее самок, рострум (рыло) — красновато-бурого цвета. Крайние лучи хвостового плавника ярко-красные. У самок, которые окрашены менее интенсивно, хорошо развито брюшко.

Аквариум для содержания этих рыб должен быть выше обычного, с ярким освещением, с большим количеством разных растений, в том числе и мелколистных. Обязательно надо оставить свободные для плавания места, не затененные растениями.

Наблюдая за барбусами, прежде всего отмечаешь их сильно развитый стайный инстинкт. Они постоянно держатся вместе, быстро перемещаясь по всему аквариуму и обследуя все уголки и участки дна. Даже если в аквариуме имеется только пара этих рыб, то и тогда они присоединятся к другим барбусам, данио, расборам и будут со стайкой дружно носиться по аквариуму.

При благоприятных условиях суматранские барбусы отличаются отменным аппетитом. Надо установить четкий режим их кормления. Корм лучше давать два раза в день и в таком количестве, чтобы рыбки съедали его за 15—20 минут. В рацион нужно включать не только животные (живые мотыль, трубочник, коретра, дафния), но и растительные корма, чтобы предотвратить ожирение, к которому склонны

эти рыбы, особенно при повышенной температуре воды.

Очень интересно протекает нерест барбусов. Толчком к нему служит добавление свежей воды, небольшое понижение ее жесткости (до 4—6°) или повышение температуры (на 2—3°). Окраска самцов становится более интенсивной, они начинают преследовать самок, а те, если готовы к нересту, принимают ухаживания самцов. Некоторое время рыбки плавают вместе по всему аквариуму. Затем они все чаще начинают забиваться в гущу мелколистных растений, где в конце концов и происходит икротетания.

Не готовые к нересту самки в течение одного-двух дней прячутся в зарослях или стоят вниз головой в углу аквариума. Этим самкам надо уделить особое внимание, так как настойчивые ухаживания самцов могут травмировать их.

Взрослые крупные самки выметывают около 500—800 икринок желтовато-коричневого цвета. Чтобы развитие икры проходило благополучно, через 3—4 часа надо удалить из нерестовика всю неоплодотворенную икру, третью часть воды заменить на аналогичную по составу и температуре, а затем ввести фунгицидные препараты — метиленовую синь, бриллиантовую зелень и т. п. При температуре 26—28° через сутки выклевываются личинки. В течение трех суток они неподвижно висят на субстрате, стенках нерестовика и других предметах. Все это время личинки питаются за счет желточного пузыря. К концу третьих суток он полностью рассасывается, и мальки начинают активно кормиться. Вначале желательно давать им «живую пыль» (мельчайшие водные организмы), науплии артемии, салина. Молодь растет очень быстро и в возрасте трех-четырех

недель принимает окраску своих родителей. Развитие будущих производителей зависит от того, в какое время года произошел нерест, и от качества стартового корма. Двух-трехмесячных рыб уже можно различить по полу: у самцов на хвостовом плавнике начинают проступать красные штрихи. Половой зрелости эти барбусы достигают к 8—12 месяцам.

Из цветовых вариаций суматранского барбуса в первую очередь следует отметить простую альбиносную форму и форму «гонконг». У первых основной цвет — желтоватый, с небольшим оранжевым оттенком, тело пересекают голубые полосы. У вторых — тело яркого желто-оранжевого цвета, жаберные крышки прозрачные (они кажутся красными из-за просвечивающих кровеносных сосудов).

Следующая цветовая форма — барбус-«мутант». Поперечные полосы слились у него воедино, образовав черный фон с зеленоватым отливом, в остальном окраска осталась без изменений. «Мутант» неоднократно скрещивали с обычным суматранским барбусом, альбиносом, «гонконгом». Получилась новая цветовая вариация — черный матовый «мутант», тело которого окрашено в глубокий черный цвет без оттенков, а от «гонконга» унаследованы красные жаберные крышки.

Очень редко в помете «мутантов» встречаются экземпляры с голубым отливом на боках. Без сомнения, голубые «мутанты» — наиболее интересная цветовая вариация суматранского барбуса.

Побывав однажды у московского аквариумиста Ю. К. Шумятского, я обратил внимание на необычного барбуса. Это была альбиносная форма барбуса-«мутанта». Все полосы слились воедино, из-за чего цвет тела стал нежно-голубым. К большому сожалению, закрепить эту вариацию не удалось.

В настоящее время лишь изредка можно встретить барбуса-«мутанта», да и то со светлыми пятнами на темном теле. Очень редкими стали альбиносы и «гонконги». Остальные цветовые вариации практически исчезли. Впрочем, это касается не только суматранского, но и других видов барбусов.

Хочу отметить следующее. Занимаясь селекционной работой с «мутантами», надо очень тщательно сортировать мальков: самые слабые мальки, как правило, имеют наиболее интересную окраску.

**Н**азвание этой рыбки звучит предупреждающе — колюшка, то есть колючая. Природа наделила это небольшое существо надежным приспособлением как для защиты от врагов, так и для нападения: тело покрыто броней из твердых костных пластинок, а спинной и брюшной плавники превратились в шипы.

Из двенадцати известных видов колюшек четыре обитают на территории нашей страны. Область распространения этих рыб огромна — бассейны Северного, Белого, Баренцева, Балтийского, Черного, Азовского, Берингова, Охотского и Японского морей, Ладожского, Онежского и других озер. Два вида колюшек — трехиглую (*Gasterosteus aculeatus*) и девятииглую (*Pungitius pungitius*) содержат в аквариуме. Средняя длина их соответственно 6—7 и 5—7 сантиметров.

У колюшек много врагов: треска, сельдь и другие рыбы, морские котики, водоплавающие птицы. Для рыбного хозяйства они особой ценности не представляют, зато в аквариуме это интереснейший объект для наблюдений. По красоте, изяществу, интересному поведению колюшки могут конкурировать со многими экзотическими рыбами — привычными обитателями аквариумов.

Давайте понаблюдаем за парой трехиглых колюшек в период размножения.

В зимнее время самцы и самки имеют серовато-зеленую окраску и не отличаются друг от друга. Весной, когда повышается температура воды, у самца начинает краснеть брюшко. В это время он становится более агрессивным — топорщит колючки, принимает угрожающие позы, демонстрирует покрасневшее брюшко, нападет на всех проплывающих мимо рыб, даже на самок своего вида.

Гнездо строит самец. Сначала роет на дне небольшую ямку и заполняет ее кусочками водных растений, затем скрепляет строительный материал секретом специальных желез и делает «тоннель». Наряд самца становится

# КОЛЮШКИ

Т. ВЕРШИННА

особенно ярким: спинка отликает металлическим блеском, брюшко пурпурно-красное. В это время надо пустить в аквариум готовых к нересту самок.

При виде самки с увеличенным брюшком самец начинает зигзагообразный брачный танец. Раскачиваясь из стороны в сторону, он слегка касается своими шипами брюшка самки, как бы приглашая ее в гнездо. Как только она проникает внутрь, самец побуждает ее к икрометанию легкими ударами в основание хвоста.

Но вот икринки отложены, и самка выплывает из гнезда. Самец тут же занимает ее место и оплодотворяет икру. Потом то же самое повторяется с другими самками. Обычно в одно гнездо откладывают икру две-три самки.

Забота о потомстве целиком лежит на самце. Движениями плавников он гонит через гнездо свежую воду, которая снабжает икру кислородом.

В природе самец колюшки

**Нерест трехиглой колюшки (вверху самец, внизу самка).**



стойко охраняет территорию вокруг гнезда: любую рыбу, вторгшуюся в его владения, он незамедлительно изгоняет. Такую же картину можно наблюдать в большом аквариуме с несколькими самцами. На собственной территории самец всегда бросается в атаку, на чужой же немедленно обращается в бегство. Находясь на границе, самцы-соседи не атакуют противника, а только принимают угрожающие позы для его устрашения.

Примерно через неделю из икры выклеваются личинки. Самец продолжает охранять потомство. Постепенно к нему возвращается нейтральная покровительственная окраска.

У колюшек в период нереста можно наблюдать ярко выраженную реакцию на некоторые зрительные раздражители. Так, если самцу показать модель рыбки, напоминающую самку с сильно увеличенным брюшком, он тут же начинает свой брачный танец, а при виде модели с красным брюшком бросается в атаку на «соперника».

Трехиглая колюшка — классический объект этологических исследований. Вот как описывает С. Кэригер в книге «Дикое наследство природы» (1969) территориальное поведение самцов колюшек в период нереста: «Два самца-соседа могут бесконечно долго спорить о пограничной линии, но если один из них нарушает границу, то законный владлец территории выгоняет нарушителя и будет преследовать его до тех пор, пока сам не очутится возле его гнезда. Тогда картина изменяется, так как каждая из этих маленьких рыбок ведет себя наиболее яростно на собственной территории, но, если она приближается к чужому гнезду, ее уверенность в своей непобедимости исчезает. В то же время противник начинает возмущаться. Одно бегство сменяется другим, и обе рыбки, грозно ошестинясь колючками, пытаются укусить одна другую. На самой пограничной линии рыбы ведут себя довольно курьезно: они ста-

новятся головами книзу и начинают клевать песок... Но торчащие сверху колючки свидетельствуют, что их злобные чувства еще не улеглись. На протяжении всего конфликта оба противника демонстрируют свое крайнее возбуждение, но больше ничего не происходит».

Очень интересны исследования В. Е. Гомелюка (1977) из Латвийского государственного университета, который изучал поведение трехиглой колюшки в период размножения. В одной из колоний колюшек Белого моря он наблюдал случай «усыновления» икры и личинок из гнезд погибших родителей. Исследователь полагает, что в популяции колюшек литоральной зоны «усыновление» — нередкое явление. Были поставлены опыты с икрой, которую помещали в аквариумы, где находились самцы на разных стадиях репродуктивного цикла. В процессе экспериментов обнаружилось следующее.

Самцы, не пачавшие еще постройку гнезд, но уже в брачном наряде, сооружали вокруг чужой икры гнездо. Дальнейшая забота о потомстве проявлялась так же, как в естественных условиях. Самцы, уже построившие гнезда, в которых еще не было икры, переносили в них куски чужой кладки. Если они забирали

часть икры, то вокруг оставшейся тоже сооружали гнездо, причем впоследствии самец заботился о двух гнездах. Если в гнездах уже имелась икра, самцы переносили к себе часть кладки, помещая ее вместе со своей. Самцы, охранявшие выклюнувшихся личинок, сооружали новое гнездо из остатков старого и проводили около него больше половины времени, аэрируя «усыновленную» икру.

Случаи «усыновления» чужого потомства у высших позвоночных описаны в литературе. Что же касается рыб, то такие факты ранее известны не были.

Много интересного можно увидеть, наблюдая и за девятииглой колюшкой. По поведению она напоминает трехиглую, но имеет и свои особенности. Благодаря меньшим размерам ее гораздо проще содержать в аквариуме. В брачном наряде самец становится иссиня-черным, с белыми брюшными колючками. Он редко устраивает гнездо на дне, предпочитая сооружать его среди зарослей водных растений. Девятииглая колюшка достигла большого совершенства в строительстве гнезд — они имеют вид аккуратной муфточки.

Интересный случай произошел в Московском зоопарке. В сравнительно небольшом аквариуме

размножились девятииглые колюшки. И когда многочисленному потомству стало тесно в аквариуме, маленьких колюшек пересадили в свободный бассейн. На живых кормах колюшки быстро выросли и месяца через три были готовы к нересту. Самцы поделили территорию дна на участки, самки держались в верхнем слое воды. Бассейн был рассчитан на более крупных рыб, и чтобы маленьких колюшек не унесло потоком, трубу, через которую вытекал излишек воды, закрыли куском марли. Растений в бассейне не было. И вот «находчивые» колюшки стали отрывать от марли ниточки и пытались строить из них на дне гнездо. Пока один самец трудился над тем, чтобы оторвать кусочек марли, другой похищал у него «строительный» материал.

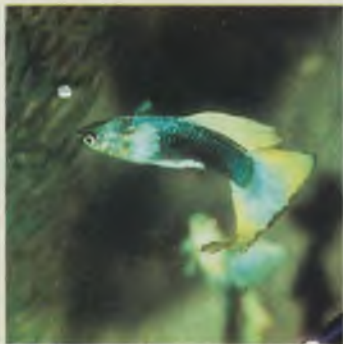
Не всем самцам удалось построить гнезда из марли — слишком велика была конкуренция. Сотрудники зоопарка сжалились над «чадолюбивыми» колюшками и внесли в бассейн растения...

Если вы любознательны, советую выловить в водоеме колюшек и посадить их в аквариум. Не сомневаюсь, что вы увидите много интересного, а может быть, и сделаете свои собственные открытия.

## ТРАДИЦИОННАЯ ВЫСТАВКА-КОНКУРС

**В**о втором номере журнала за этот год наши читатели познакомились с одной из самых простых рыб — гуппи. Но проста она только для тех, кто не занимается селекцией. Селекционеры же знают, сколько усилий требуется, чтобы рыбка приобрела ту или иную окраску и плавники определенной формы.

Заниматься селекцией в одиночку очень трудно. Поэтому



любители гуппи объединяются в секции, клубы, ассоциации и даже международные организации. В Западной Европе, например, есть Международный совет по селекции гуппи.

Московский городской клуб аквариумистов и террариумистов имени Н. Ф. Золотницкого тоже имеет свой коллектив селекционеров — секцию гуппи. Для показа их достижений в Москве



ежегодно устраиваются выставкo-конкурсы.

В этом году был проведен 31-й московский традиционный конкурс гуппи. Было представлено 36 породных групп, каждая из которых включала три самца и одну самку.

На породы гуппи, как на одежду, существует мода, которая все время меняется. В последние годы популярны веерохвостые гуппи с огромными, напоминающими развернутый веер хвостовыми плавниками. Что касается окраски, то на смену пестрым гуппи, с многочисленными яркими разноцветными пятнами (мода 50—60-х годов), пришли одноцветные, у которых и корпус, и плавники окрашены одинаково. На конкурсе этого года одиннадцать групп были представлены одноцветными гуппи: темно-зелеными, сине-зелеными, темно-фиолетовыми, фиолетовыми, красными. Их окраска, в свою очередь, подразделяется на глубокую матовую и на отливающую металлическим или перламутровым блеском.

Большой популярностью у москвичей пользуются веерохвостые одноцветные зеленые гуппи, корпус которых украшен тонким филигранным рисунком, а «сетчатый» хвостовой плавник кажет-

ся сотканным из тончайших нитей. На солнце рыбки как бы излучают зеленоватый свет.

Интересны гуппи с темным корпусом и светлыми плавниками и спинкой. Спинка — блестящая, серебристая, плавники же могут быть кремовыми, светлорозовыми, голубоватыми с розовым переливом.

Очень хороши веерохвостые гуппи с темной грудкой, ярким зеленым хвостовым стеблем, украшенным изящным рисунком, и яркими одноцветными красными плавниками. Привлекали внимание редко встречающиеся в Москве одноцветные красные гуппи с красными глазами (альбиносы).

Из-за недостатка места не будем описывать другие породные группы — их великое множество. Приведенные здесь снимки свидетельствуют о разнообразии и красоте гуппи.

Оценку рыб на конкурсе проводили пять экспертов. Призеры награждены золотой, серебряной и бронзовой медалями.

Впервые на выставке была организована продажа гуппи и других рыб.

Выставку-конкурс гуппи намечено провести еще и в сентябре, а со следующего года она будет проходить только в сентябре. Мы приглашаем всех, кто любит природу и ценит ее красоту, посетить нашу выставку по адресу: Москва, ул. Чайковского, д. 22.

**Ю. МИТРОХИН,**  
председатель секции гуппи  
Московского клуба  
аквариумистов и террариумистов  
им. Н. Ф. Золотницкого



**Редакционный совет:**  
АЛЕКСАНДРОВ А. К.,  
АРИНИЧЕВ В. Н.,  
БОГОЯВЛЕНСКИЙ Ю. К.,  
БРЫЗГУНОВ В. П.,  
ВИКТОРОВ М. Ю.,  
КАЛЕДИН А. П.,  
КЛЯН Э. П.,  
КЛУШИН А. А.,  
КОВАЛЕВ Г. К.,  
ОГНЕВ Е. Н.,  
ОНЕГОВ А. С.,  
ПЕТУХОВ Г. Н.,  
ПОПОВИЧ П. Р.,  
РУЗАНОВ В. И.,  
СОВОЛОВ О. Я.,  
СТАРШИНОВ Н. К.,  
СТИКУТС Я. С.,  
УЛИТИН А. А.,  
ФЕДИНОВ Б. А.,  
ФЕТИНОВ Н. П.,  
ЦВЕТКОВ В. И.,  
ЧЕРНЯК Р. П.

**Главный редактор**  
А. П. УШАКОВ

**Состав редакции:**  
ЛЯХОВЕЦКАЯ Т. Е.  
(зам. главного редактора),  
ЖИЛИНА А. Я.,  
ЛАВРОВА Л. Л.,  
ЛЕВИНА В. М.,  
ПЕТРОСОВА С. А.  
(отв. секретарь),  
ПРОКОФЬЕВ С. В.,  
СЕВАСТЬЯНОВА Е. А.

Художественный редактор  
СИТНИКОВА В. Ф.

В номере помещены  
фотографии и слайды  
Н. АРЬЕВА,  
Л. ВЕТРОВА,  
В. ГРАНОВСКОГО,  
А. ГУРЖИЯ,  
В. ДАШКЕВИЧА,  
А. ДИГИЛЕВИЧА,  
И. КАЛУМСА,  
И. КАМШИЛИНА,  
М. КОВАЛЕВА,  
М. КУРЬЯНОВА,  
О. ЛИСОГОРА,  
Ю. МИРОНОВА,  
А. РОСТА,  
А. СМЕРНОВА,  
О. СОБЛЕВА,  
Я. СТИКУТСА,  
А. ТОЛМАЧЕВА,  
Г. ХОТЕНКО,  
А. ЧИРКОВА  
и рисунки  
Ю. АРАТОВСКОГО,  
Н. НОВИКОВОЙ

На наших обложках:  
1-я стр. — Мушки  
для ловли нахлыстом.  
Натюрморт Я. СТИКУТСА  
2-я стр. — Охота на щуку.  
Фотоотряд Н. АРЬЕВА  
4-я стр. — На мушку.  
Фотоотряд Я. СТИКУТСА

Сдано в набор 16.05.88. Подписано  
в печать 10.06.88. Т-06563. Формат  
70×108 1/16. Бум. тип. шабери. мелов.  
Печать офсетная. Усл. печ. л. 5,6.  
Усл. кр.-отт. 22,4. Уч.-изд. л. 7,95.  
Тираж 1 103 170 экз. Заказ 1176.  
Цена 70 к.

Ордена Трудового Красного Знамени  
Чеховский полиграфический  
комбинат  
ВО «Союзполиграфпром»  
Государственного комитета СССР  
по делам издательств, полиграфии  
и книжной торговли  
142300, г. Чехов Московской области

